

THE NEW VALUE FRONTIER

京瓷 创造新价值



内径加工  
Boring

达耐美刀杆  
Dynamic Bar

新型镗孔刀具 New boring bar

# 达耐美刀杆

Dynamic Bar

## 基于流线形动力学设计

AeroDynamic Design for

- 发挥良好的切屑排出性能  
Improved chip evacuation
- 抑制振刀、实现稳定加工  
Reduce chattering to achieve stable machining

基于流线形动力学设计  
AeroDynamic Design

良好的切屑排出性与  
高刚性刀杆  
Smooth Chip Control and  
High Rigidity

ADVANCING PRODUCTIVITY

致力于生产效率提高的京瓷

新型镗孔刀具 New boring bar

# 达耐美刀杆 Dynamic Bar

根据先进的电脑解决技术的动力学设计  
Dynamic design driven by the latest computer simulation technology

基于应力分析设计的刀杆:

高刚性刀杆的最厚部构造有效抑制振刀、实现稳定加工  
Tool holder design through stress analysis: Maximum structural thickness for high tool holder rigidity. Controls chattering to achieve stable machining

大容屑槽:

发挥良好的切屑排出性能

Large chip pocket: Exhibits superior chip evacuation

切屑排出方向 Chip evacuation direction

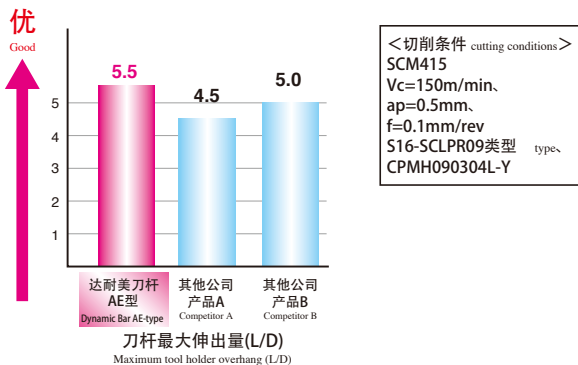
SCLC(P)型 SCLC(P)-type	STLB(P)型 STLB(P)-type
主要促进刀尖背面切屑排出 Better evacuation by backward chip flow	

切屑排出性能(外部给油) Superior chip evacuation (external coolant)

	达耐美刀杆 Dynamic Bar	其他公司产品A Competitor A	其他公司产品B Competitor B
工件内部 Inside the workpiece			

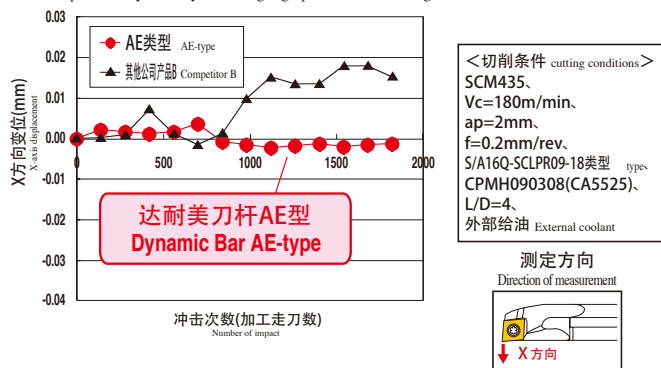
其他公司产品A、B的切屑在工件内部都有残留,达耐美刀杆的切屑全部排出在工件外部。  
In the products of competitors A and B chips remain inside the workpiece, but chips from the Dynamic Bar are all evacuated from the workpiece.

防振性能 Anti chatter vibration performance



刀尖位置精度 Precision of cutting point

达耐美刀杆 AE 型采用特殊合金,保证实现高刀尖位置精度与高精度加工。  
In particular, the AE type Dynamic Bar maintains high cutting edge positional accuracy through the use of a special alloy, thereby achieving high precision machining.

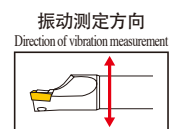


完成面比较 Comparison of surface finish

达耐美刀杆在高切削速度工作时,振动小,可稳定加工。  
Vibration of the dynamic bar was minimal even at high cutting speeds, enabling stable machining.

	达耐美刀杆 Dynamic Bar	其他公司产品A Competitor A	其他公司产品B Competitor B
加工面 surface wall			
加工面表面光洁度 surface roughness	Ra=0.4 μm Rz=2.3 μm	Ra=0.6 μm Rz=3.6 μm	Ra=3.4 μm Rz=14.0 μm
振动波形 Oscillatory wave form			

<切削条件 cutting conditions>  
SCM415,  
Vc=210m/min,  
ap=0.5mm,  
f=0.1mm/rev.  
A16Q-SCLPR09-18类型 type,  
CPMT090304XP(PV7020),  
L/D=4,  
外部给油 External coolant



# 产品一览 Product Lineup

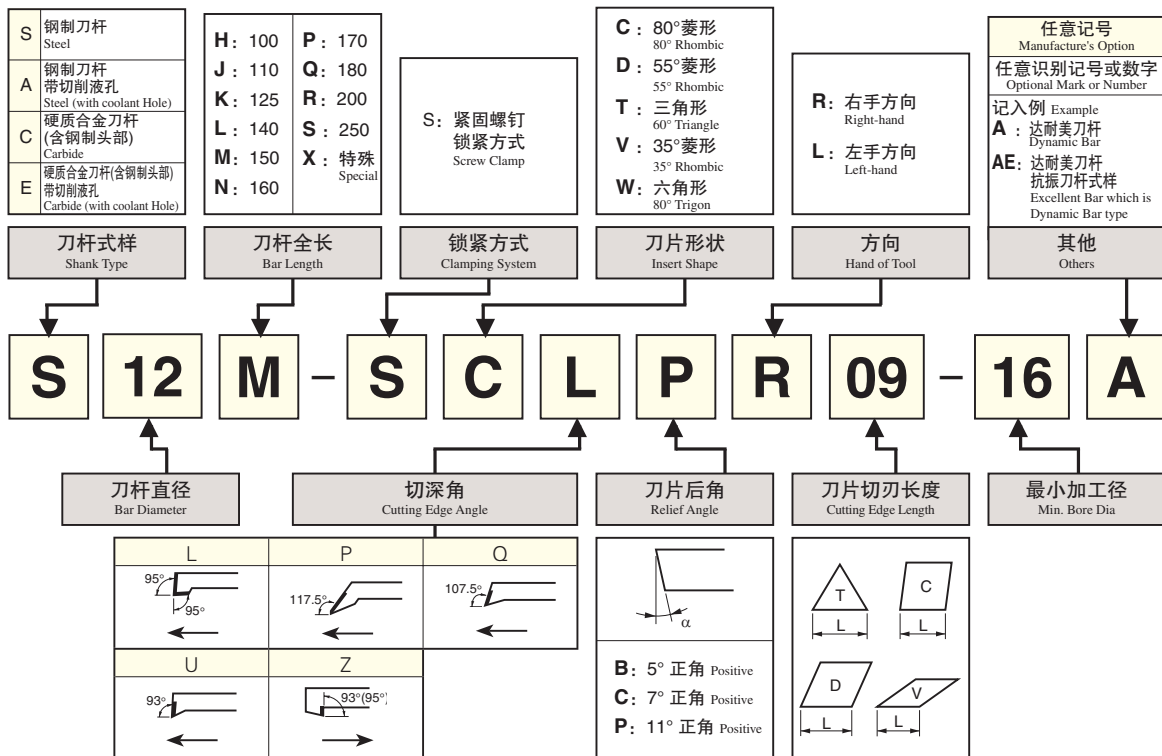
## 达耐美刀杆 Dynamic Bar

加工形态 Application	概观形状 Overview Shape	刀杆类型 Boring Bar Type	刀杆类型 Shank Type		冷却液孔 Coolant Hole		刀杆参考页码 Refer Page for Toolholder
			最大伸出量L/D Max. Overhang Length (L/D)	有	无	有	
内径、内端面加工 Boring / Internal Facing		A...SCLC-AE	一般抗振刀杆 Excellent	●	○	P4	
		S...SCLC-AE	一般抗振刀杆 Excellent	○	○		
		S...SCLC-A	钢 Steel	○	○		
		C...SCLC-A	硬质合金 Carbide	○	○		
		E...SCLC-A	硬质合金 Carbide	●	○		
		A...SCLP-AE	一般抗振刀杆 Excellent	●	○		
		S...SCLP-A	钢 Steel	○	○	P6	
		E...SCLP-A	硬质合金 Carbide	●	○		
		A...STLC-AE	一般抗振刀杆 Excellent	●	○	P10	
		S...STLC-A	钢 Steel	○	○		
		E...STLP-A	硬质合金 Carbide	●	○		
		C...STLB-A	硬质合金 Carbide	○	○		
A...STLP-AE	一般抗振刀杆 Excellent	●	○				
S...STLB-AE	一般抗振刀杆 Excellent	○	○				
内径加工 Boring		S...STLB(P)-A	钢 Steel	○	○	P12	
		A...SWUB-AE	一般抗振刀杆 Excellent	○	○		
		A...SWUB(P)-AE	一般抗振刀杆 Excellent	●	○		
		S...SWUB(P)-A	钢 Steel	○	○		
		C...SWUB-A	硬质合金 Carbide	○	○		
		E...SWUB(P)-A	硬质合金 Carbide	●	○		

加工形态 Application	概观形状 Overview Shape	刀杆类型 Boring Bar Type	刀杆类型 Shank Type		冷却液孔 Coolant Hole		刀杆参考页码 Refer Page for Toolholder
			最大伸出量L/D Max. Overhang Length (L/D)	有	无	有	
仿形加工 Copying		A...SDUC-AE	一般抗振刀杆 Excellent	●	○	P7	
		S...SDUC-A	钢 Steel	○	○		
		E...SDUC-A	硬质合金 Carbide	●	○		
		A...SDQC-AE	一般抗振刀杆 Excellent	●	○	P8	
		S...SDQC-A	钢 Steel	○	○		
		E...SDQC-A	硬质合金 Carbide	●	○		
		A...SVJB(C)-AE	一般抗振刀杆 Excellent	●	○	P13	
		A...SVJP-AE	一般抗振刀杆 Excellent	●	○		
		S...SVJB(C)-A	钢 Steel	○	○		
		A...SVPB(C)-AE	一般抗振刀杆 Excellent	●	○	P15	
		S...SVPB(C)-A	钢 Steel	○	○		
		E...SVPB(C)-A	硬质合金 Carbide	●	○		
	A...SVUB(C)-AE	一般抗振刀杆 Excellent	●	○	P16		
	S...SVUB(C)-A	钢 Steel	○	○			
	E...SVUB(C)-A	硬质合金 Carbide	●	○			
仿形提拉加工 Back Copying		A...SDZC-AE	一般抗振刀杆 Excellent	●	○	P9	
		S...SDZC-A	钢 Steel	○	○		
		E...SDZC-A	硬质合金 Carbide	●	○		
		A...SVZB(C)-AE	一般抗振刀杆 Excellent	●	○	P17	
S...SVZB(C)-A	钢 Steel	○	○				

※不同刀杆最大伸出量标准(L/D): 钢=4, 一般抗振=5.5, 硬质合金=7  
Max. overhang length (L/D) for each shank type: Steel=4, Excellent=5.5, Carbide=7

## 镗孔刀杆的表示方法(圆刀杆) Boring Bar Identification System (Round Shank)



**A/S-SCLC-AE型** 一般刀杆(内径、内端面加工) Excellent Bar (Boring / Internal Facing) 最大伸出量L/D= ~ 5.5 Max. Overhang Length L/D=~-5.5

图1 Fig.1

图2 Fig.2

刀杆径φD Shank Dia. φD	直孔径φd Straight hole Dia. φd
φ8	φ2.5
φ10	φ3
φ12	φ4
φ16	φ5
φ20	
φ25	

• 本图显示为右手(R)方向 Right-hand Shown

右手(R)刀杆适用于左手(L)刀片, 左手(L)刀杆适用右手(R)刀片。  
Left-hand Insert for Right-hand Toolholder, Right-hand Insert for Left-hand Toolholder

**S-SCLC-A型** 钢制刀杆(内径、内端面加工) Steel Bar (Boring / Internal Facing) 最大伸出量L/D= ~ 4 Max. Overhang Length L/D=~-4

图3 Fig.3

• 本图显示为右手(R)方向 Right-hand Shown

右手(R)刀杆适用于左手(L)刀片, 左手(L)刀杆适用右手(R)刀片。  
Left-hand Insert for Right-hand Toolholder, Right-hand Insert for Left-hand Toolholder

**C/E-SCLC-A型** 硬质合金防振刀杆(内径、内端面加工) Carbide Shank Bar (Boring / Internal Facing) 最大伸出量L/D= ~ 7 Max. Overhang Length L/D=~-7

图4 Fig.4

图5 Fig.5



图6 Fig.6

刀杆径φD Shank Dia. φD	直孔径φd Straight hole Dia. φd
φ8	φ3
φ10	
φ12	φ4
φ16	
φ20	
φ25	φ6

• 本图显示为右手(R)方向 Right-hand Shown

右手(R)刀杆适用于左手(L)刀片, 左手(L)刀杆适用右手(R)刀片。  
Left-hand Insert for Right-hand Toolholder, Right-hand Insert for Left-hand Toolholder

● 刀杆尺寸 Toolholder Dimensions

型号 Description	库存 Stock		最小 加工径 Min. Bore Dia.	尺寸 (mm) Dimension							θ	基准 刀尖角 R (Rc)	冷却液孔 Coolant Hole	形状 Shape	零部件 Spare Parts		适合刀片 Applicable Inserts	
	R	L		φA	φD	H	L1	L2	L3	L4					F	锁紧螺钉 Clamp Screw		扳手 Wrench
																		
一般抗振刀杆 Excellent Bar	S10H-SCLC <sup>R</sup> /L03-05AE	●	●	5	10	9	100	24	-	11	2.5	15°	0.2	无 No	图 1 Fig.1	SB-1635TR	FT-6	CC..0301..
	S10H-SCLC <sup>R</sup> /L03-06AE	●	●	6				28		13	3	13°				SB-2035TR		CC..0401..
	S10H-SCLC <sup>R</sup> /L04-07AE	●	●	7				32		15	3.5	11°						
	S10H-SCLC <sup>R</sup> /L04-08AE	●	●	8				37	15	4								
	A08X-SCLC <sup>R</sup> /L06-10AE	●	●	10	8	7	120	16	20	17	5	14°	0.4	有 Yes	图 2 Fig.2	SB-2545TR	FT-8	CC..0602..
	A10L-SCLC <sup>R</sup> /L06-12AE	●	●	12	10	9	140	20	25	21	6	12°				SB-4065TR	FT-15	CC..09T3..
	A12M-SCLC <sup>R</sup> /L06-14AE	●	●	14	12	11	150	24	30	25	7	10°						
A16Q-SCLC <sup>R</sup> /L09-18AE	●	●	18	16	15	180	30	34	31	9	8°							
A20R-SCLC <sup>R</sup> /L09-22AE	●	●	22	20	19	200	36	49	37	11	8°							
A25S-SCLC <sup>R</sup> /L09-27AE	●	●	27	25	24	250	46	55	46	13.5	6°							
钢 Steel	S08X-SCLC <sup>R</sup> /L06-10A	●	●	10	8	7	120	16	20	17	5	14°	0.4	无 No	图 3 Fig.3	SB-2545TR	FT-8	CC..0602..
	S10L-SCLC <sup>R</sup> /L06-12A	●	●	12	10	9	140	20	25	21	6	12°				SB-4065TR	FT-15	CC..09T3..
	S12M-SCLC <sup>R</sup> /L06-14A	●	●	14	12	11	150	24	30	25	7	10°						
	S16Q-SCLC <sup>R</sup> /L09-18A	●	●	18	16	15	180	30	34	31	9	8°						
	S20R-SCLC <sup>R</sup> /L09-22A	●	●	22	20	19	200	36	49	37	11	8°						
	S25S-SCLC <sup>R</sup> /L09-27A	●	●	27	25	24	250	46	55	46	13.5	6°						
硬质合金 Carbide	C04G-SCLC <sup>R</sup> /L03-05A	●	●	5	4	3.8	90	9		8	2.5	15°	0.2	无 No	图 4 Fig.4 图 5 Fig.5	SB-1635TR	FT-6	CC..0301..
	C05H-SCLC <sup>R</sup> /L03-06A	●	●	6	5	4.4	100	11		11	3	13°				SB-2035TR		CC..0401..
	C06J-SCLC <sup>R</sup> /L04-07A	●	●	7	6	5.4	110	12		12	3.5	11°						
	C07K-SCLC <sup>R</sup> /L04-08A	●	●	8	7	6.4	125	13		13	4							
	E08L-SCLC <sup>R</sup> /L06-10A	●	●	10	8	7	140											
	E08L-SCLC <sup>R</sup> /L06-10A-2/3	●					90	16	15	15	5	14°	0.4	有 Yes	图 6 Fig.6	SB-2545TR	FT-8	CC..0602..
	E10N-SCLC <sup>R</sup> /L06-12A	●	●	12	10	9	160	20	19	19	6	12°				SB-4065TR	FT-15	CC..09T3..
	E10N-SCLC <sup>R</sup> /L06-12A-2/3	●					105											
	E12Q-SCLC <sup>R</sup> /L06-14A	●	●	14	12	11	180	23	22	22	7	10°						
	E12Q-SCLC <sup>R</sup> /L06-14A-2/3	●					120											
	E16X-SCLC <sup>R</sup> /L09-18A	●	●	18	16	15	220	28	27	27	9	8°						
	E16X-SCLC <sup>R</sup> /L09-18A-2/3	●					145											
	E20S-SCLC <sup>R</sup> /L09-22A	●	●	22	20	19	250	32	31	31	11	8°						
	E20S-SCLC <sup>R</sup> /L09-22A-2/3	●					165											
	E25T-SCLC <sup>R</sup> /L09-27A	●	●	27	25	24	300	38	37	37	13.5	6°						
E25T-SCLC <sup>R</sup> /L09-27A-2/3	●					200												

●: 标准库存 ●: Std. Stock

**A-SCLP-AE型** 一般抗振刀杆(内径、内端面加工) Excellent Bar (Boring / Internal Facing) 最大伸出量L/D= ~ 5.5 Max. Overhang Length L/D=~5.5

• 本图显示为右手(R)方向  
Right-hand Shown

右手(R)刀杆适用于左手(L)刀片, 左手(L)刀杆适用右手(R)刀片。  
Left-hand Insert for Right-hand Toolholder, Right-hand Insert for Left-hand Toolholder

刀杆径 $\phi D$ Shank Dia. $\phi D$	直孔径 $\phi d$ Straight hole Dia. $\phi d$
$\phi 10$	$\phi 3$
$\phi 12$	$\phi 4$
$\phi 16$	$\phi 5$
$\phi 20$	
$\phi 25$	

**S-SCLP-A型** 钢制刀杆(内径、内端面加工) Steel Bar (Boring / Internal Facing) 最大伸出量L/D= ~ 4 Max. Overhang Length L/D=~4

• 本图显示为右手(R)方向  
Right-hand Shown

右手(R)刀杆适用于左手(L)刀片, 左手(L)刀杆适用右手(R)刀片。  
Left-hand Insert for Right-hand Toolholder, Right-hand Insert for Left-hand Toolholder

**E-SCLP-A型** 硬质合金防振刀杆(内径、内端面加工) Carbide Shank Bar (Boring / Internal Facing) 最大伸出量L/D= ~ 7 Max. Overhang Length L/D=~7

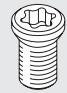
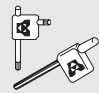
• 本图显示为右手(R)方向  
Right-hand Shown

右手(R)刀杆适用于左手(L)刀片, 左手(L)刀杆适用右手(R)刀片。  
Left-hand Insert for Right-hand Toolholder, Right-hand Insert for Left-hand Toolholder

刀杆径 $\phi D$ Shank Dia. $\phi D$	直孔径 $\phi d$ Straight hole Dia. $\phi d$
$\phi 10$	$\phi 3$
$\phi 12$	$\phi 4$
$\phi 16$	$\phi 6$
$\phi 20$	
$\phi 25$	

E12Q-SCLP<sup>®</sup>/09-16A(-2/3, -1/2)为7°

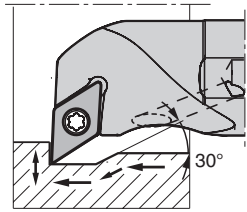
● 刀杆尺寸 Toolholder Dimensions

型号 Description	库存 Stock		最小 加工径 Min. Bore Dia.	尺寸 (mm) Dimension								θ	基准 刀尖角 R (r <sub>c</sub> )	冷却液孔 Coolant Hole	形状 Shape	零部件 Spare Parts		适合刀片 Applicable Inserts
	R	L		φA	φD	H	L1	L2	L3	L4	F					锁紧螺钉 Clamp Screw	扳手 Wrench	
																		
一般抗振刀杆 Excellent Bar	●	●	12	10	9	140	20	25	20	6	5°	0.4	有 Yes	图1 Fig.1	SB-3060TR	FT-10	CP..0802..	
	●	●	14	12	11	150	24	29	24	7	4°				SB-4065TR	FT-15	CP..0903..	
	●	●	16					31		8								
	●	●	18	16	15	180	30	37	30	9	3.5°							
	●	●	22	20	19	200	36	47	37	11	2°							
钢 Steel	●	●	27	25	24	250	46	55	46	13.5	0°	0.4	无 No	图2 Fig.2	SB-3060TR	FT-10	CP..0802..	
	●	●	14	12	11	150	24	29	24	7	4°				SB-4065TR	FT-15	CP..0903..	
	●	●	16					31		8								
	●	●	18	16	15	180	30	37	30	9	3.5°							
	●	●	22	20	19	200	36	47	37	11	2°							
硬质合金 Carbide	●	●	27	25	24	250	46	55	46	13.5	0°	0.4	有 Yes	图3 Fig.3	E10N-SCLP <sup>R</sup> /L08-12A			
	●	●	12	10	9	105	20	19	19	6	5°				SB-3060TR	FT-10	CP..0802..	
	●	●				80												
	●	●				180												
	●	●	14	12	11	120	23	22	22	7	4°							
	●	●				90												
	●	●				180												
	●	●	16	12	11	120	23	22	22	8	5°							
	●	●				90												
	●	●				220												
	●	●	18	16	15	145	28	27	27	9	3.5°							
	●	●				110												
	●	●				250												
	●	●	22	20	19	165	32	31	31	11	2°				SB-4065TR	FT-15	CP..0903..	
	●	●				125												
●	●				300													
●	●	27	25	24	200	38	37	37	13.5	0°								

●: 标准库存 ●: Std. Stock

## A-SDUC-AE型 一般抗振刀杆-(仿形加工) Excellent Bar (Copying)

最大伸出量L/D= ~ 5.5 Max. Overhang Length L/D=~5.5



A16Q-SDUC<sup>®</sup>/L07-14AE的第2段孔径(φ2.5) inner hole dia. of A16Q-SDUC<sup>®</sup>/L07-14AE (φ2.5)  
 A20R-SDUC<sup>®</sup>/L11-20AE的第2段孔径(φ3) inner hole dia. of A20R-SDUC<sup>®</sup>/L11-20AE (φ3)

开口部孔径(φ5) outer hole dia.(φ5)

直孔(φd) Straight hole(φd)

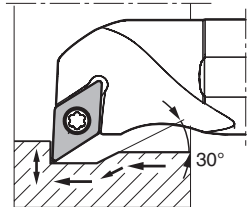
刀杆径φD Shank Dia. φD	直孔径φd Straight hole Dia. φd
φ10	φ3
φ12	φ4
φ16	φ5
φ20	
φ25	

• 本图显示为右手(R)方向  
Right-hand Shown

右手(R)刀杆适用于左手(L)刀片, 左手(L)刀杆适用右手(R)刀片。  
Left-hand Insert for Right-hand Toolholder, Right-hand Insert for Left-hand Toolholder

## S-SDUC-A型 钢制刀杆(仿形加工) Steel Bar (Copying)

最大伸出量L/D= ~ 4 Max. Overhang Length L/D=~4

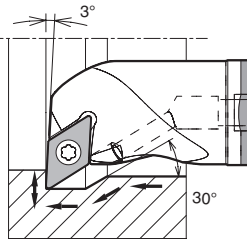


• 本图显示为右手(R)方向  
Right-hand Shown

右手(R)刀杆适用于左手(L)刀片, 左手(L)刀杆适用右手(R)刀片。  
Left-hand Insert for Right-hand Toolholder, Right-hand Insert for Left-hand Toolholder

## E-SDUC-A型 硬质合金防振刀杆(仿形加工) Carbide Shank Bar (Copying)

最大伸出量L/D= ~ 7 Max. Overhang Length L/D=~7



• 本图显示为右手(R)方向  
Right-hand Shown

右手(R)刀杆适用于左手(L)刀片, 左手(L)刀杆适用右手(R)刀片。  
Left-hand Insert for Right-hand Toolholder, Right-hand Insert for Left-hand Toolholder

### ● 刀杆尺寸 Toolholder Dimensions

型号 Description	库存 Stock		最小加工径 Min. Bore Dia.	尺寸 (mm) Dimension										θ	基准刀尖角R Std. Corner-R (rε)	冷却液孔 Coolant Hole	形状 Shape	零部件 Spare Parts		适合刀片 Applicable Inserts
	R	L		φA	φD	H	L1	L2	L3	L4	F	S	锁紧螺钉 Clamp Screw					扳手 Wrench		
一般抗振刀杆 Steel	●	●	14	10	9	140	19		20	8.7	3.3	5°	0.4	有 Yes	图2 Fig.2	SB-2560TR	FT-8	DC..0702..		
	●	●	16	12	11	150	21		24	9.7	3.3									
	●	●	20	16	15	180	21		26	11.7	6.1									
	●	●	23	16	15	180	21		30	15.6										
	●	●	27	20	19	200	23		31	14.5										
	●	●	32	20	19	200	23		36	16.5										
	●	●	32	25	24	250	24		39	19										
钢 Excellent Bar	●	●	14	10	9	140	19		20	8.7	3.3	5°	0.4	无 No	图4 Fig.4	SB-2560TR	FT-8	DC..0702..		
	●	●	16	12	11	150	21		23	10.8	4.4									
	●	●	20	16	15	180	21		24	9.7	3.3									
	●	●	23	16	15	180	21		26	11.7	6.1									
	●	●	27	20	19	200	23		30	15.6										
	●	●	32	20	19	200	23		31	14.5										
	●	●	32	25	24	250	24		36	16.5										
硬质合金 Carbide	●	●	14	10	9	160	20		19	8.7	5°	0.4	有 Yes	图5 Fig.5	SB-2560TR	FT-8	DC..0702..			
	●	●	16	12	11	180	23		22	9.7								3.3		
	●	●	20	16	15	220	28		26	11.7								6.1		
	●	●	23	16	15	220	28		27	14.5										
	●	●	27	20	19	250	32		31	16.5										
	●	●	32	25	24	300	38		37	19										
	●	●	32	25	24	165														
	●	●	32	25	24	200														

●: 标准库存 ●: Std. Stock



## A-SDQC-AE型 一般抗振刀杆(仿形加工) Excellent Bar (Copying)

最大伸出量L/D= ~ 5.5 Max. Overhang Length L/D= ~ 5.5

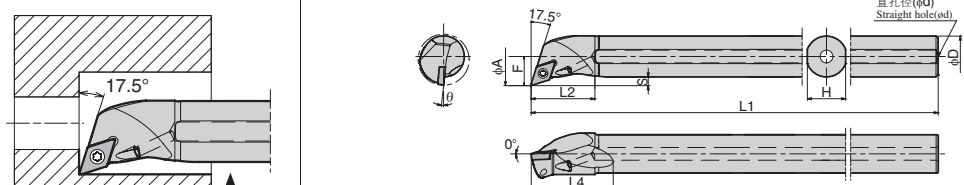


图1 Fig.1

• 本图显示为右手(R)方向  
Right-hand Shown

右手(R)刀杆适用于左手(L)刀片, 左手(L)刀杆适用右手(R)刀片。  
Left-hand Insert for Right-hand Toolholder, Right-hand Insert for Left-hand Toolholder

刀杆径φD Shank Dia. øD	直孔径φd Straight hole Dia. ød
φ10	φ3
φ12	φ4
φ16	φ5
φ20	
φ25	

## S-SDQC-A型 钢制刀杆(仿形加工) Steel Bar (Copying)

最大伸出量L/D= ~ 4 Max. Overhang Length L/D= ~ 4

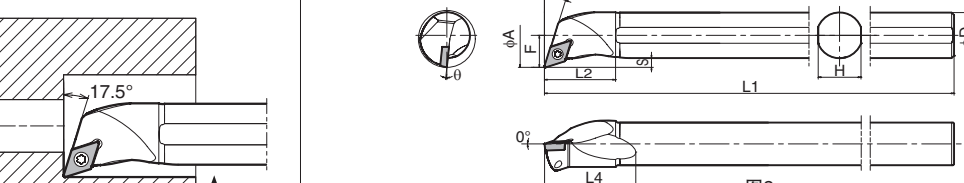


图2 Fig.2

• 本图显示为右手(R)方向  
Right-hand Shown

右手(R)刀杆适用于左手(L)刀片, 左手(L)刀杆适用右手(R)刀片。  
Left-hand Insert for Right-hand Toolholder, Right-hand Insert for Left-hand Toolholder

## E-SDQC-A型 硬质合金防振刀杆(仿形加工) Carbide Shank Bar (Copying)

最大伸出量L/D= ~ 7 Max. Overhang Length L/D= ~ 7

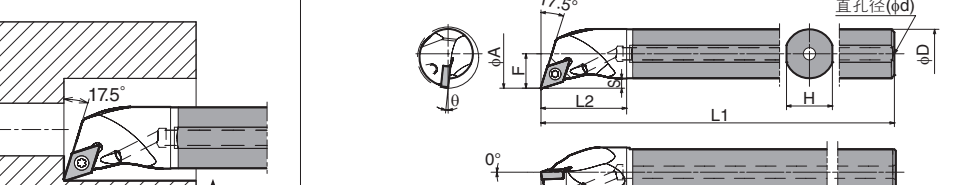


图3 Fig.3

• 本图显示为右手(R)方向  
Right-hand Shown

右手(R)刀杆适用于左手(L)刀片, 左手(L)刀杆适用右手(R)刀片。  
Left-hand Insert for Right-hand Toolholder, Right-hand Insert for Left-hand Toolholder

刀杆径φD Shank Dia. øD	直孔径φd Straight hole Dia. ød
φ10	φ3
φ12	φ4
φ16	φ6
φ20	
φ25	

### ● 刀杆尺寸 Toolholder Dimensions

型号 Description	库存 Stock		最小 加工径 Min. Bore Dia.	尺寸 (mm) Dimension								θ	基准 刀尖角 R (r <sub>e</sub> ) Std. Corner-R (r <sub>e</sub> )	冷却液孔 Coolant Hole	形状 Shape	零部件 Spare Parts		适合刀片 Applicable Inserts
	R	L		φA	φD	H	L1	L2	L3	L4	F					S	锁紧螺钉 Clamp Screw	
一般抗振刀杆 Excellent Bar	●	●	13	10	9	140	19		21	7.5	2.1	10°	0.4	有 Yes	图1 Fig.1	SB-2560TR	FT-8	DC..0702..
	●	●	16	12	11	150	22		25	9.25	2.6	8°						
	●	●	20	16	15	180	25	-	32	11.3	3.7	6°						
	●	●	25	20	19	200	31		37	14.4	3.7	5°						
	●	●	30	25	24	250	38		45	16.9	3.7	4°						
钢 Steel	●	●	13	10	9	140	19		21	7.5	2.1	10°	0.4	无 No	图2 Fig.2	SB-2560TR	FT-8	DC..0702..
	●	●	16	12	11	150	22		25	9.25	2.6	8°						
	●	●	20	16	15	180	25	-	32	11.3	3.7	6°						
	●	●	25	20	19	200	31		37	14.4	3.7	5°						
	●	●	30	25	24	250	38		45	16.9	3.7	4°						
硬质合金 Carbide	●	●	13	10	9	160	20	19	7.5	2.1	10°	0.4	有 Yes	图3 Fig.3	SB-2560TR	FT-8	DC..0702..	
	●	105																
	●	●	16	12	11	180	23	22	9.25	2.6	8°							
	●	120																
	●	●	20	16	15	220	28	27	11.3	2.6	6°							
	●	145																
	●	●	25	20	19	250	32	31	14.4	3.7	5°							
	●	165																
	●	●	30	25	24	300	38	37	16.9	3.7	4°							
●	200																	

●: 标准库存 ●: Std. Stock

## A-SDZC-AE型 一般抗振刀杆(提拉加工) Excellent Bar (Back Copying)

最大伸出量L/D= ~ 5.5 Max. Overhang Length L/D=~5.5

A16Q-SDZC%/07-14AE的第2段孔径(φ2.5) inner hole dia. of A16Q-SDZC%/07-14AE (φ2.5)  
A20R-SDZC%/11-20AE的第2段孔径(φ3) inner hole dia. of A20R-SDZC%/11-20AE (φ3)  
开口部孔径(φ5) outer hole dia. (φ5)

图1 Fig.1  
图2 Fig.2

刀杆径φD Shank Dia. øD	直孔径φd Straight hole Dia. ød
φ10	φ3
φ12	φ4
φ16	φ5
φ20	
φ25	

• 本图显示为右手(R)方向 Right-hand Shown  
右手方向(R)刀杆适用右手(R)刀片, 左手方向(L)刀杆适用左手(L)刀片。  
Right-hand Insert for Right-hand Toolholder, Left-hand Insert for Left-hand Toolholder

## S-SDZC-A型 钢制刀杆(提拉加工) Steel Bar (Back Copying)

最大伸出量L/D= ~ 4 Max. Overhang Length L/D=~4

图3 Fig.3  
图4 Fig.4

• 本图显示为右手(R)方向 Right-hand Shown  
右手方向(R)刀杆适用右手(R)刀片, 左手方向(L)刀杆适用左手(L)刀片。  
Right-hand Insert for Right-hand Toolholder, Left-hand Insert for Left-hand Toolholder

## E-SDZC-A型 硬质合金防振刀杆(提拉加工) Carbide Shank Bar (Back Copying)

最大伸出量L/D= ~ 7 Max. Overhang Length L/D=~7

图5 Fig.5

• 本图显示为右手(R)方向 Right-hand Shown  
右手方向(R)刀杆适用右手(R)刀片, 左手方向(L)刀杆适用左手(L)刀片。  
Right-hand Insert for Right-hand Toolholder, Left-hand Insert for Left-hand Toolholder

刀杆径φD Shank Dia. øD	直孔径φd Straight hole Dia. ød
φ10	φ3
φ12	φ4
φ16	
φ20	
φ20	φ6

## ● 刀杆尺寸 Toolholder Dimensions

型号 Description	库存 Stock		最小加工径 Min. Bore Dia.	尺寸 (mm) Dimension									θ	基准 刀尖角 R (rc)	冷却液孔 Coolant Hole	形状 Shape	零部件 Spare Parts		适合刀片 Applicable Inserts		
	R	L		φA	φD	H	L1	L2	L4	L5	F	S					锁紧螺钉 Clamp Screw	扳手 Wrench			
一般抗振刀杆 Excellent Bar	●	●	14	10	9	140	14	16	9.5	8.7	3.3	5°	0.4	有 Yes	图2 Fig.2	SB-2545TR	FT-8	DC..0702..			
	●	●		16	12	11	150	14	20	10.5	9.7								3.3	图2 Fig.2	SB-2560TR
	●	●	20	16	15	180	22	15.6	6.1	11.7	6.1				图2 Fig.2	SB-4065TR	FT-15	DC..11T3..			
	●	●		23	16	15	180	22											14.5	6.1	14.5
	●	●	27	20	19	200	15	25	15	16.5	6.1				图2 Fig.2	SB-4065TR	FT-15	DC..11T3..			
	●	●		32	25	24	250	26	19	6.1									16.5	6.1	图2 Fig.2
	●	●	14		10	9	140	14	16		9.5				8.7	3.3	5°	0.4			
	●	●		16	12	11	150	14	20	10.5	9.7				3.3	图4 Fig.4			SB-2560TR	FT-15	DC..11T3..
●	●	20	16	15	180	22	15.6	6.1	11.7	6.1	图4 Fig.4	SB-4065TR	FT-15	DC..11T3..							
●	●		23	16	15	180	22								14.5	6.1			14.5	6.1	图4 Fig.4
●	●	27	20	19	200	15	25	15	16.5	6.1	图4 Fig.4	SB-4065TR	FT-15	DC..11T3..							
●	●		32	25	24	250	26	19	6.1						16.5	6.1			图4 Fig.4	SB-4065TR	FT-15
硬质合金 Carbide	●	●		14	10	9	160	10.5		16	9.5	8.7	5°	0.4							
	●	●	16		12	11	180	12.5	20	10.5	9.7	3.3			图5 Fig.5	SB-2560TR			FT-15	DC..11T3..	
	●	●	20	16	15	220	17.5	22	15	11.7	6.1	图5 Fig.5					SB-4065TR	FT-15			DC..11T3..
	●	●		23	16	15	220	17	22	15					14.5	6.1			图5 Fig.5	SB-4065TR	
	●	●	27	20	19	250	17	25	15	16.5	6.1	图5 Fig.5			SB-4065TR		FT-15	DC..11T3..			

●: 标准库存 ●: Std. Stock

**A-STLC-AE型** 一般抗振刀杆(内径、内端面加工) Excellent Bar (Boring / Internal Facing) 最大伸出量L/D= ~ 5.5 Max. Overhang Length L/D= ~ 5.5

刀杆径φD Shank Dia. φD	直孔径φd Straight hole Dia. φd
φ8	φ2.5
φ10	φ3
φ12	φ4
φ16	φ5
φ20	φ5

图1 Fig.1

● 本图显示为右手(R)方向  
Right-hand Shown

右手(R)刀杆适用于左手(L)刀片, 左手(L)刀杆适用右手(R)刀片。  
Left-hand Insert for Right-hand Toolholder, Right-hand Insert for Left-hand Toolholder

**S-STLC-A型** 钢制刀杆(内径、内端面加工) Steel Bar (Boring / Internal Facing) 最大伸出量L/D= ~ 4 Max. Overhang Length L/D= ~ 4

图2 Fig.2

● 本图显示为右手(R)方向  
Right-hand Shown

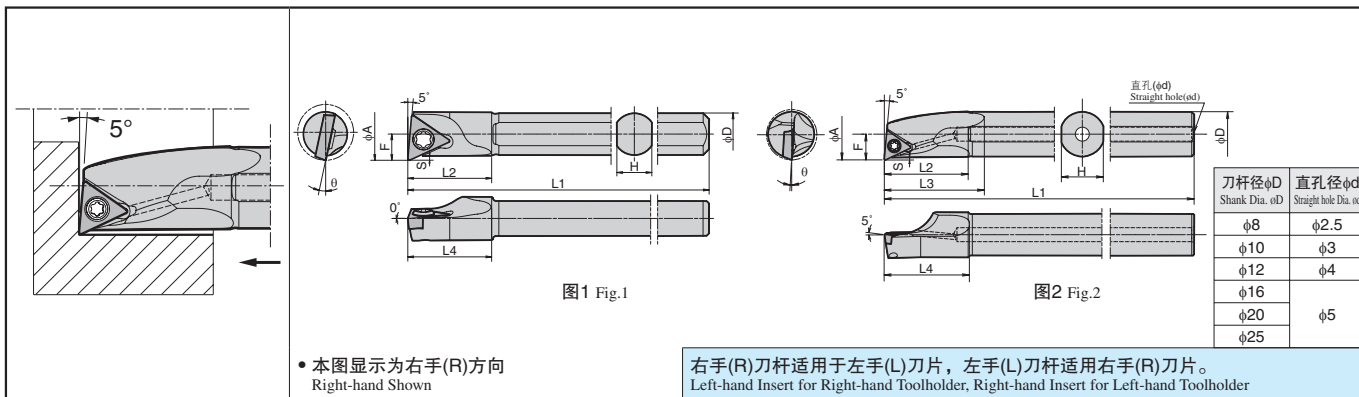
右手(R)刀杆适用于左手(L)刀片, 左手(L)刀杆适用右手(R)刀片。  
Left-hand Insert for Right-hand Toolholder, Right-hand Insert for Left-hand Toolholder

● 刀杆尺寸 Toolholder Dimensions

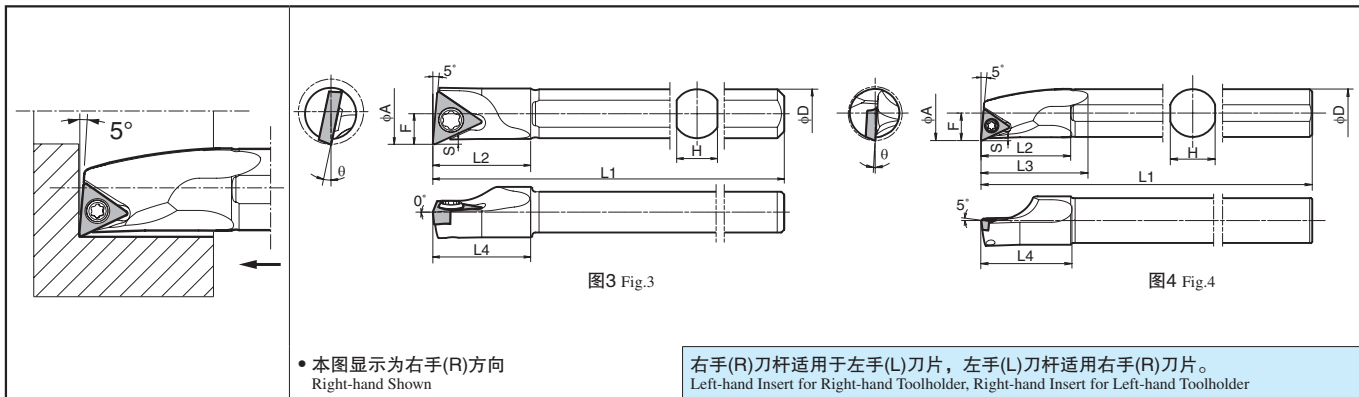
型号 Description	库存 Stock		最小 加工径 Min. Bore Dia.	尺寸 (mm) Dimension								θ	基准 刀尖角 R (r <sub>c</sub> ) Std. Corner-R (r <sub>c</sub> )	冷却液孔 Coolant Hole	形状 Shape	零部件 Spare Parts		适合刀片 Applicable Inserts
	R	L		φA	φD	H	L1	L2	L3	L4	F					S	锁紧螺钉 Clamp Screw	
一般抗振刀杆 Excellent Bar	●	●	10	8	7	120	16	22	16	5	0.5	14°	0.4	有 Yes	图1 Fig.1	SB-2250TR	FT-7	TC..0902..
	●	●	12	10	9	140	20	26	20	6.2	0.9	12°				SB-2560TR	FT-8	TC..1102..
	●	●	14	12	11	150	24	30	25	7.2	0.7	10°				SB-2560TR	FT-8	TC..1102..
	●	●	18	16	15	180	30	39	31	9.2	0.7	8°				SB-2560TR	FT-8	TC..1102..
	●	●	22	20	19	200	36	44	36	11.2	0.7	6°				SB-2560TR	FT-8	TC..1102..
钢 Steel	●	●	10	8	7	120	16	22	16	5	0.5	14°	0.4	无 No	图2 Fig.2	SB-2250TR	FT-7	TC..0902..
	●	●	12	10	9	140	20	26	20	6.2	0.9	12°				SB-2560TR	FT-8	TC..1102..
	●	●	14	12	11	150	24	30	25	7.2	0.7	10°				SB-2560TR	FT-8	TC..1102..
	●	●	18	16	15	180	30	39	31	9.2	0.7	8°				SB-2560TR	FT-8	TC..1102..
	●	●	22	20	19	200	36	44	36	11.2	0.7	6°				SB-2560TR	FT-8	TC..1102..

●: 标准库存 ●: Std. Stock

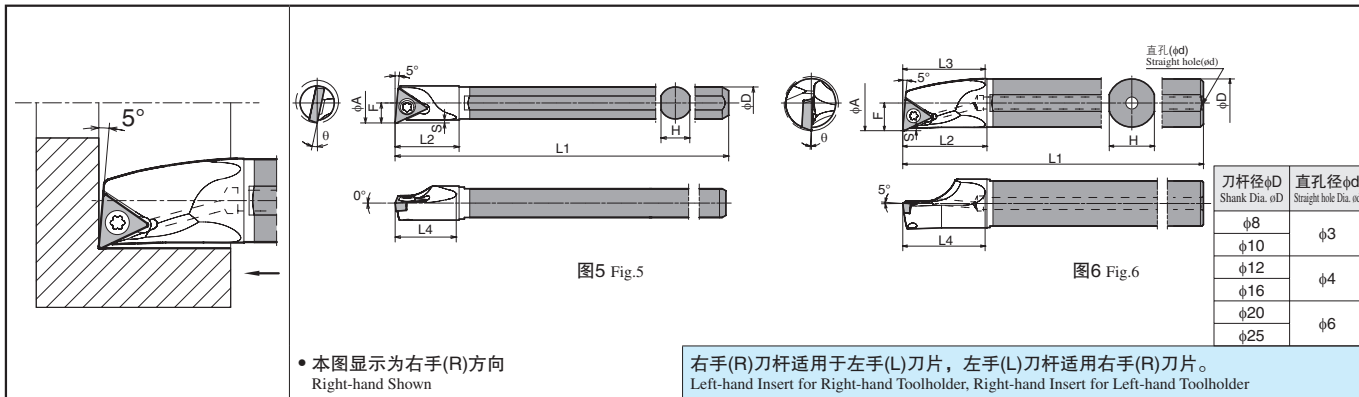
**A/S-STLB(P)-AE型** 一般抗振刀杆(内径、内端面加工) Excellent Bar (Boring / Internal Facing) 最大伸出量L/D= ~ 5.5 Max. Overhang Length L/D= ~ 5.5



**S-STLB(P)-A型** 钢制刀杆(内径、内端面加工) Steel Bar (Boring / Internal Facing) 最大伸出量L/D= ~ 4 Max. Overhang Length L/D= ~ 4



**E(C)-STLB(P)-A型** 硬质合金防振刀杆(内径、内端面加工) Carbide Shank Bar (Boring / Internal Facing) 最大伸出量L/D= ~ 7 Max. Overhang Length L/D= ~ 7

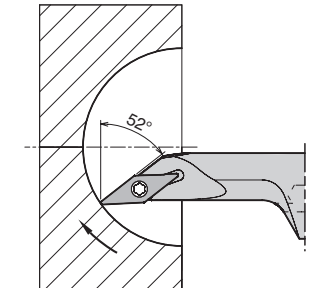


● 刀杆尺寸 Toolholder Dimensions

型号 Description	库存 Stock		最小 加工径 Min. Bore Dia.	尺寸 (mm) Dimension									θ	基准 刀尖角 R (R <sub>e</sub> )	冷却液孔 Coolant Hole	形状 Shape	零部件 Spare Parts		适合刀片 Applicable Inserts
	R	L		φA	φD	H	L1	L2	L3	L4	F	S					锁紧螺钉 Clamp Screw	扳手 Wrench	
一般抗振刀杆 Excellent Bar	●	●	8	6	5	100	12	-	12	3.8		12°	0.2	无 No	图1 Fig.1	SB-2035TR	FT-6	TB..0601..	
	●	●	10	8	7	120	16	22	16	5	0.5	10°	0.4	有 Yes	图2 Fig.2	SB-1TR	FT-8	TP..0802..	
	●	●														SB-2545TR		TP..0902..	
	●	●	12	10	9	140	20	25	20	6.2	0.9	8°	0.4	有 Yes	图2 Fig.2	SB-3060TR	FT-10	TP..1103..	
	●	●														SB-2545TR		TP..0902..	
	●	●	14	12	11	150	24	30	24	7.2	0.8	7°	0.4	有 Yes	图2 Fig.2	SB-3060TR	FT-10	TP..1103..	
	●	●														SB-2545TR		TP..0902..	
	●	●	16	12	11	150	24	30	24	8	0.6	5°	0.4	有 Yes	图2 Fig.2	SB-3060TR	FT-10	TP..1103..	
	●	●														SB-4065TR		TP..1603..	
	●	●	18	16	15	180	30	36	30	9.2	0.7	3.5°	0.4	有 Yes	图2 Fig.2	SB-3060TR	FT-10	TP..1103..	
	●	●														SB-4065TR		TP..1603..	
	●	●	22	20	19	200	36	46	37	11.2	1.0	2°	0.4	有 Yes	图2 Fig.2	SB-4065TR	FT-15	TP..1603..	
●	●	SB-4065TR														TP..1603..			
●	●	25	25	24	250	46	55	46	12.8	1.0	0°	0.4	有 Yes	图2 Fig.2	SB-4065TR	FT-15	TP..1603..		
●	●														SB-4065TR		TP..1603..		
●	●	27	25	24	250	46	55	46	13.7	0.7	0°	0.4	有 Yes	图2 Fig.2	SB-4065TR	FT-15	TP..1603..		
●	●														SB-4065TR		TP..1603..		
钢 Steel	●	●	8	6	5	100	12	-	12	3.8		12°	0.2	无 No	图3 Fig.3	SB-2035TR	FT-6	TB..0601..	
	●	●	10	8	7	120	16	22	16	5	0.5	10°	0.4	无 No	图4 Fig.4	SB-1TR	FT-8	TP..0802..	
	●	●														SB-2545TR		TP..0902..	
	●	●	12	10	9	140	20	25	20	6.2	0.9	8°	0.4	无 No	图4 Fig.4	SB-3060TR	FT-10	TP..1103..	
	●	●														SB-2545TR		TP..0902..	
	●	●	14	12	11	150	24	30	24	7.2	0.8	7°	0.4	无 No	图4 Fig.4	SB-3060TR	FT-10	TP..1103..	
	●	●														SB-2545TR		TP..0902..	
	●	●	16	12	11	150	24	30	24	8	0.6	5°	0.4	无 No	图4 Fig.4	SB-3060TR	FT-10	TP..1103..	
	●	●														SB-4065TR		TP..1603..	
	●	●	18	16	15	180	30	36	30	9.2	0.7	3.5°	0.4	无 No	图4 Fig.4	SB-3060TR	FT-10	TP..1103..	
●	●	SB-4065TR														TP..1603..			
●	●	22	20	19	200	36	46	37	11.2	1.0	2°	0.4	无 No	图4 Fig.4	SB-4065TR	FT-15	TP..1603..		
●	●														SB-4065TR		TP..1603..		
●	●	27	25	24	250	46	55	46	13.7	0.7	0°	0.4	无 No	图4 Fig.4	SB-4065TR	FT-15	TP..1603..		
●	●														SB-4065TR		TP..1603..		
硬质合金 Carbide	●	●	8	6	5.4	110	12	-	12	3.8		12°	0.2	无 No	图5 Fig.5	SB-2035TR	FT-6	TB..0601..	
	●	●	10	8	7	140	16	15	15	5	0.5	10°	0.4	有 Yes	图6 Fig.6	SB-1TR	FT-8	TP..0802..	
	●	●														SB-2545TR		TP..0902..	
	●	●	12	10	9	160	20	19	19	6.2	0.9	8°	0.4	有 Yes	图6 Fig.6	SB-3060TR	FT-10	TP..1103..	
	●	●														SB-2545TR		TP..0902..	
	●	●	14	12	11	180	23	22	22	7.2	0.8	7°	0.4	有 Yes	图6 Fig.6	SB-3060TR	FT-10	TP..1103..	
	●	●														SB-2545TR		TP..0902..	
	●	●	16	12	11	180	23	22	22	8	0.6	5°	0.4	有 Yes	图6 Fig.6	SB-3060TR	FT-10	TP..1103..	
	●	●														SB-4065TR		TP..1603..	
	●	●	18	16	15	220	28	27	27	9.2	0.7	3.5°	0.4	有 Yes	图6 Fig.6	SB-4065TR	FT-15	TP..1603..	
	●	●														SB-4065TR		TP..1603..	
	●	●	22	20	19	250	32	31	31	11.2	1.0	2°	0.4	有 Yes	图6 Fig.6	SB-4065TR	FT-15	TP..1603..	
	●	●														SB-4065TR		TP..1603..	
	●	●	25	20	19	165	32	31	31	12.8	1.0	0°	0.4	有 Yes	图6 Fig.6	SB-4065TR	FT-15	TP..1603..	
	●	●														SB-4065TR		TP..1603..	
	●	●	27	25	24	300	38	37	37	13.7	0.7	0°	0.4	有 Yes	图6 Fig.6	SB-4065TR	FT-15	TP..1603..	
	●	●														SB-4065TR		TP..1603..	
	●	●	27	25	24	200	38	37	37	13.7	0.7	0°	0.4	有 Yes	图6 Fig.6	SB-4065TR	FT-15	TP..1603..	
	●	●														SB-4065TR		TP..1603..	

●: 标准库存 ●: Std. Stock

**A-SVJP(C)(B)-AE型** 一般抗振刀杆(内径球面、内端面加工) Excellent Bar (Internal Spherical Machining, Internal Facing) 最大伸出量L/D= ~ 5.5 Max. Overhang Length L/D= ~ 5.5



加工方法请参考P14。  
For applications, see P14.

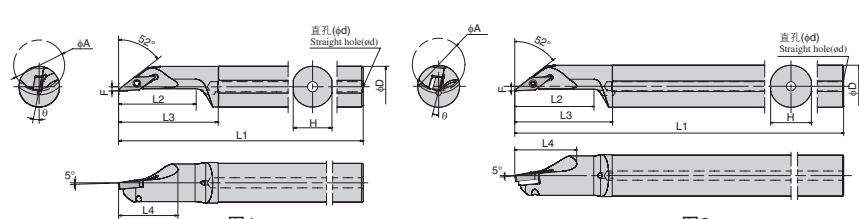


图1 Fig.1      图2 Fig.2

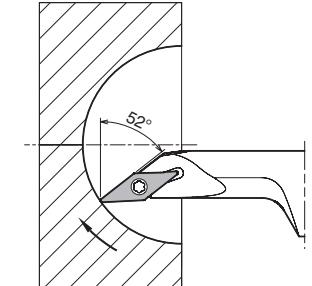
※SVJP(C)<sup>®</sup>/L08型 · SVJB<sup>®</sup>/L11型不装配垫片。  
No shim for SVJP(C)<sup>®</sup>/L08 and SVJB<sup>®</sup>/L11

● 本图显示为右手(R)方向  
Right-hand Shown

右手(R)刀杆适用于左手(L)刀片, 左手(L)刀杆适用右手(R)刀片。  
Left-hand Insert for Right-hand Toolholder, Right-hand Insert for Left-hand Toolholder

刀杆径φD Shank Dia. φD	直孔径φd Straight hole Dia. φd
φ12	φ4
φ16	φ4
φ20	φ5
φ25	φ5
φ32	φ7
φ40	φ9

**S-SVJP(C)(B)-A型** 钢制刀杆(内径球面、内端面加工) Steel Bar (Internal Spherical Machining, Internal Facing) 最大伸出量L/D= ~ 4 Max. Overhang Length L/D= ~ 4



加工方法请参考P14。  
For applications, see P14.

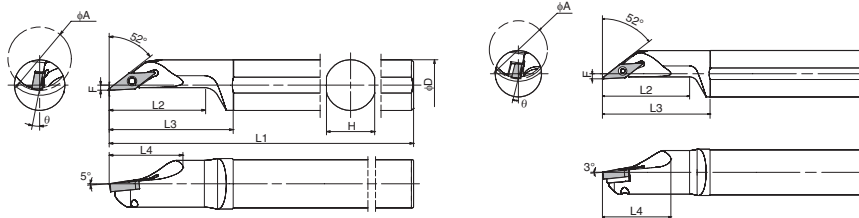


图3 Fig.3      图4 Fig.4

※SVJP(C)<sup>®</sup>/L08型 · SVJB<sup>®</sup>/L11型不装配垫片。  
No shim for SVJP(C)<sup>®</sup>/L08 and SVJB<sup>®</sup>/L11

● 本图显示为右手(R)方向  
Right-hand Shown

右手(R)刀杆适用于左手(L)刀片, 左手(L)刀杆适用右手(R)刀片。  
Left-hand Insert for Right-hand Toolholder, Right-hand Insert for Left-hand Toolholder

● 刀杆尺寸 Toolholder Dimensions

型号 Description	库存 Stock		最小加工径 Min. Bore Dia.	尺寸 (mm) Dimension								θ	基准 刀尖角 R (Rc)	冷却液孔 Coolant Hole	形状 Shape	零部件 Spare Parts		适合刀片 Applicable Inserts
	R	L		φA	φD	H	L1	L2	L3	L4	F					S	锁紧螺钉 Clamp Screw	
一般抗振刀杆 Excellent Bar	●	●	16	12	11	150	26	33	21	2	-	5°	0.2	有 Yes	图1 Fig.1	SB-2050TR	FT-6	VP..0802..
	●	●																VC..0802..
	●	●	20	16	15	180	36	43	22	3.5	-	8°	0.4	图2 Fig.2	SB-2570TR	FT-8	VB..1103..	
	●	●															VC..1604..	
	●	●	30	25	24	250	45	58	33	45	4.5	7°	0.4	图3 Fig.3	SB-40125TRN	FT-15	VB..1604..	
	●	●															VC..1604..	
●	●	40	32	31	300	75	91	49	4.5	-	5°	0.2	无 No	图3 Fig.3	SB-2050TR	FT-6	VP..0802..	
●	●																VC..0802..	
钢 Steel	●	●	16	12	11	150	26	33	21	2	-	5°	0.4	无 No	图3 Fig.3	SB-2050TR	FT-6	VP..0802..
	●	●																VC..0802..
	●	●	20	16	15	180	36	43	22	3.5	-	8°	0.4	图4 Fig.4	SB-2570TR	FT-8	VB..1103..	
	●	●															VC..1604..	
	●	●	30	25	24	250	45	58	33	45	4.5	7°	0.4	图4 Fig.4	SB-40125TRN	FT-15	VB..1604..	
	●	●															VC..1604..	
●	●	40	32	31	300	75	91	49	4.5	-	5°	0.2	无 No	图4 Fig.4	SB-40125TRN	FT-15	VB..1604..	
●	●																VC..1604..	

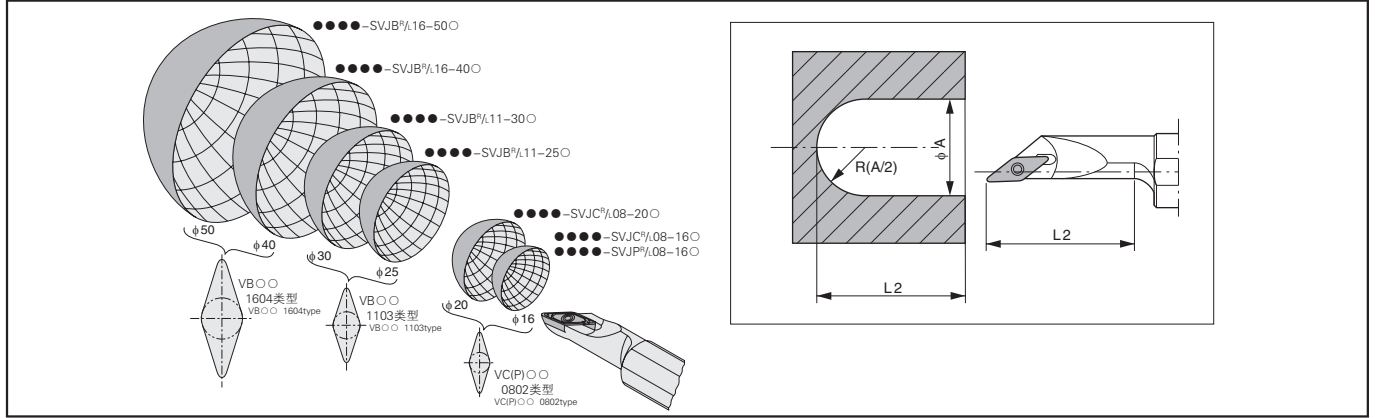
※A-SVJB-AE型 / S-SVJB-A型上不推荐使用VBGT1103 · · -Y / VBGT1604 · · -Y。  
VBGT1103...Y / VBGT1604...Y are not recommended for A-SVJB-AE type / S-SVJB-A type

●: 标准库存 ●: Std. Stock

● 零部件 Spare Parts

型号 Description	零部件 Spare Parts		
	垫片 Shim	垫片紧固螺钉 Shim Screw	扳手(垫片紧固螺钉) Wrench(for Shim Screw)
○32S-SVJB <sup>®</sup> /L16-40A ○	SVN-32N	SS-4N	LW-4
○40T-SVJB <sup>®</sup> /L16-50A ○			

1. 加工可能范围 Application Range



2. 加工方法 Machining Method

无预留孔时 Case with No Existing Hole	精加工 Finishing
<p>(注)内端面加工的切断加工时, 请在<math>f=0.05\text{mm/rev}</math>条件下加工。 (Note) <math>f</math> shall be under <math>0.05\text{mm/rev}</math> at internal facing.</p>	<p>球面加工 Spherical Machining</p>
钻孔开始的加工 Case with Drilled Hole	
<p>(注)内端面加工的切断加工时, 请在<math>f=0.05\text{mm/rev}</math>条件下加工。 (Note) <math>f</math> shall be under <math>0.05\text{mm/rev}</math> at internal facing.</p>	<p>内端面加工 Internal Facing</p> <p>加工顺序 Machining Process ①先加工内端面。①Finish the internal face firstly. ②再加工内径。②Next, finish the internal diameter.</p>

3. 加工面上的注意点 Caution

内径球面以及内端面加工(特别是内径球面加工)当刀尖越过中心时, 请注意有可能发生刀片破损。  
When machining past the center of the workpiece, insert breakage may occur.

以刀尖前段为原点对齐刀尖。  
Set the insert edge at the center of the workpiece.

φ16球面加工方法 φ16 Spherical Machining

请调整加工半径小于刀尖角 $R(r_c)$ 。  
Adjust the machining program of radius smaller by Corner- $R(r_c)$  value.

进行类似右图的内径仿形加工时, 请将切深设定小于刀尖角 $R(r_c)$ 。  
For internal profiling,  $a_p$  should be less than the value of Corner- $R(r_c)$ .

虽然也可进行左图的加工, 但斜楞部有可能被切屑所伤。  
Machining of this kind is available, but the oblique part may be scratched by chips.

白浊 Poor finish

刀尖角 $R(r_c)$ 以下  
Less than Corner- $R(r_c)$

[刀尖角 $R(r_c)$ 以上条件下加工时产生毛刺。]  
[Burr may occur, if  $a_p$  is bigger than corner- $R(r_c)$ .]

**A-SVPC(B)-AE型** 一般抗振刀杆(仿形加工、退刀槽加工) Excellent Bar (Copying / Undercutting) 最大伸出量L/D= ~5.5 Max. Overhang Length L/D=-5.5

刀杆径φD Shank Dia. φD	直孔径φd Straight hole Dia. φd
φ10	φ3
φ12	φ4
φ16	φ5
φ20	
φ25	
φ32	

※SVPC<sup>R</sup>/L08型・SVPB<sup>R</sup>/L11型不装配垫片。  
No shim for SVPC<sup>R</sup>/L08 and SVPB<sup>R</sup>/L11

● 本图显示为右手(R)方向  
Right-hand Shown

右手(R)刀杆适用于左手(L)刀片, 左手(L)刀杆适用右手(R)刀片。  
Left-hand Insert for Right-hand Toolholder, Right-hand Insert for Left-hand Toolholder

**S-SVPC(B)-A型** 钢制刀杆(仿形加工、退刀槽加工) Steel Bar (Copying / Undercutting) 最大伸出量L/D= ~4 Max. Overhang Length L/D=-4

● 本图显示为右手(R)方向  
Right-hand Shown

※SVPC<sup>R</sup>/L08型・SVPB<sup>R</sup>/L11型不装配垫片。  
No shim for SVPC<sup>R</sup>/L08 and SVPB<sup>R</sup>/L11

右手(R)刀杆适用于左手(L)刀片, 左手(L)刀杆适用右手(R)刀片。  
Left-hand Insert for Right-hand Toolholder, Right-hand Insert for Left-hand Toolholder

**E-SVPC(B)-A型** 硬质合金抗振刀杆(仿形加工、退刀槽加工) Carbide Shank Bar (Copying / Undercutting) 最大伸出量L/D= ~7 Max. Overhang Length L/D=-7

刀杆径φD Shank Dia. φD	直孔径φd Straight hole Dia. φd
φ10	φ3
φ12	φ4
φ16	φ6
φ20	
φ25	

● 本图显示为右手(R)方向  
Right-hand Shown

※SVPC<sup>R</sup>/L08型・SVPB<sup>R</sup>/L11型不装配垫片。  
No shim for SVPC<sup>R</sup>/L08 and SVPB<sup>R</sup>/L11

右手(R)刀杆适用于左手(L)刀片, 左手(L)刀杆适用右手(R)刀片。  
Left-hand Insert for Right-hand Toolholder, Right-hand Insert for Left-hand Toolholder

● 刀杆尺寸 Toolholder Dimensions

型号 Description	库存 Stock		最小加工径 Min. Bore Dia.	尺寸 (mm) Dimension										θ	基准 刀尖角 R (r) Std. Corner-R (r)	冷却液孔 Coolant Hole	形状 Shape	零部件 Spare Parts		适合刀片 Applicable Inserts
	R	L		φA	φD	H	L1	L2	L3	L4	F	S	锁紧螺钉 Clamp Screw					扳手 Wrench		
一般抗振刀杆 Excellent Bar	●	●	14	10	9	140	24	-	21	8.5	3	8°	0.4	有 Yes	图1 Fig.1	SB-2050TR	FT-6	VC..0802..		
	●	●	18	12	11	150	29	-	26	11	4.5	5°				SB-2570TR	FT-8	VB..1103..		
	●	●	22	16	15	180	35	-	33	13.5	5	13°				图2 Fig.2	SB-40125TRN	FT-15	VB..1604.. VC..1604..	
	●	●	26	20	19	200	41	-	39	15.5	5	9°			SB-2570TR		FT-8	VB..1103..		
	●	●	31	25	24	250	51	-	49	18	5	13°			SB-40125TRN		FT-15	VB..1604.. VC..1604..		
	●	●	40	32	31	250	54	-	53	23	6.5	9°			SB-40125TRN	FT-15	VB..1604.. VC..1604..			
钢 Steel	●	●	14	10	9	140	24	-	21	8.5	3	8°	0.4	无 No	图3 Fig.3	SB-2050TR	FT-6	VC..0802..		
	●	●	18	12	11	150	29	-	26	11	4.5	5°				SB-2570TR	FT-8	VB..1103..		
	●	●	22	16	15	180	35	-	33	13.5	5	13°				图4 Fig.4	SB-40125TRN	FT-15	VB..1604.. VC..1604..	
	●	●	26	20	19	200	41	-	39	15.5	5	9°			SB-2570TR		FT-8	VB..1103..		
	●	●	31	25	24	250	51	-	49	18	5	13°			SB-40125TRN		FT-15	VB..1604.. VC..1604..		
	●	●	40	32	31	250	54	-	53	23	6.5	9°			SB-40125TRN	FT-15	VB..1604.. VC..1604..			
硬质合金 Carbide	●	●	14	10	9	160	20	-	18.5	8.5	3	8°	0.4	有 Yes	图5 Fig.5	SB-2050TR	FT-6	VC..0802..		
	●	●	18	12	11	180	23	-	22	11	4.5	5°				SB-2570TR	FT-8	VB..1103..		
	●	●	22	16	15	220	28	-	27	13.5	5	13°				图6 Fig.6	SB-40125TRN	FT-15	VB..1604.. VC..1604..	
	●	●	26	20	19	250	32	-	31	15.5	5	9°			SB-2570TR		FT-8	VB..1103..		
	●	●	31	25	24	300	38	-	37	18	5	13°			SB-40125TRN		FT-15	VB..1604.. VC..1604..		
	●	●	40	32	31	300	38	-	37	18	5	13°			SB-40125TRN	FT-15	VB..1604.. VC..1604..			

● 零部件 Spare Parts

●: 标准库存 ●: Std. Stock

型号 Description	零部件 Spare Parts		
	垫片 Shim	垫片紧固螺钉 Shim Screw	扳手(垫片紧固螺钉) Wrench(for Shim Screw)
○25○-SVPB <sup>R</sup> /L16-31A○ ○32S-SVPB <sup>R</sup> /L16-40A○	SVN-32N	SS-4N	LW-4



# A-SVUC(B)-AE型 一般抗振刀杆(仿形加工) Excellent Bar (Copying)

最大伸出量L/D= ~ 5.5 Max. Overhang Length L/D= ~ 5.5

A12M-SVUC%/08-16AE的第2段孔径(φ3)  
A16Q-SVUB%/11-20AE的第2段孔径(φ3)  
A20R-SVUB%/11-25AE的第2段孔径(φ3)  
A32S-SVUB%/16-40AE为直孔径(φ5)

inner hole dia. (φ3) for A12M-SVUC%/08-16AE  
inner hole dia. (φ3) for A16Q-SVUB%/11-20AE  
inner hole dia. (φ3) for A20R-SVUB%/11-25AE  
Straight hole dia. (φ5) for A32S-SVUB%/16-40AE

刀杆径φD Shank Dia. φD	开口部孔径 outer hole dia.	直孔径φd Straight hole Dia. φd
φ12	φ4	-
φ16	φ5	-
φ20	-	-
φ25	-	φ5
φ32	-	-

图1 Fig.1      图2 Fig.2

• 本图显示为右手(R)方向  
Right-hand Shown

右手(R)刀杆适用于左手(L)刀片, 左手(L)刀杆适用右手(R)刀片。  
Left-hand Insert for Right-hand Toolholder, Right-hand Insert for Left-hand Toolholder

# S-SVUC(B)-A型 钢制刀杆(仿形加工) Steel Bar (Copying)

最大伸出量L/D= ~ 4 Max. Overhang Length L/D= ~ 4

图3 Fig.3      图4 Fig.4

• 本图显示为右手(R)方向  
Right-hand Shown

右手(R)刀杆适用于左手(L)刀片, 左手(L)刀杆适用右手(R)刀片。  
Left-hand Insert for Right-hand Toolholder, Right-hand Insert for Left-hand Toolholder

# E-SVUC(B)-A型 硬质合金防振刀杆(仿形加工) Carbide Shank Bar (Copying)

最大伸出量L/D= ~ 7 Max. Overhang Length L/D= ~ 7

图5 Fig.5

• 本图显示为右手(R)方向  
Right-hand Shown

右手(R)刀杆适用于左手(L)刀片, 左手(L)刀杆适用右手(R)刀片。  
Left-hand Insert for Right-hand Toolholder, Right-hand Insert for Left-hand Toolholder

刀杆径φD Shank Dia. φD	直孔径φd Straight hole Dia. φd
φ12	φ4
φ16	φ4
φ20	φ6
φ25	φ6

## ● 刀杆尺寸 Toolholder Dimensions

型号 Description	库存 Stock		最小加工径 Min. Bore Dia.	尺寸 (mm) Dimension								θ	基准刀尖角R Std. Corner-R (Rc)	冷却液孔 Coolant Hole	形状 Shape	零部件 Spare Parts		适合刀片 Applicable Inserts	
	R	L		φA	φD	H	L1	L2	L4	L5	F					S	锁紧螺钉 Clamp Screw		扳手 Wrench
一般抗振刀杆 Excellent Bar	●	●	16	12	11	150	25.5	23	-	11.5	5.5	8°	0.4	有 Yes	图1 Fig.1	SB-2050TR	FT-6	VC..0802..	
	●	●	20	16	15	180	32.5	27	-	16	8	7°				SB-2570TR	FT-8	VB..1102..	
	●	●	25	20	19	200	40.5	31	-	18	8	7°				图2 Fig.2	SB-40125TRN	FT-15	VB..1604.. VC..1604..
	●	●	34	25	24	250	40	37	-	20.5	8.5	13°							
	●	●	40	32	31	250	84	47	-	28	12	9°				图1 Fig.1			
钢 Steel	●	●	16	12	11	150	25.5	23	-	11.5	5.5	8°	0.4	无 No	图3 Fig.3	SB-2050TR	FT-6	VC..0802..	
	●	●	20	16	15	180	32.5	27	-	16	8	7°				SB-2570TR	FT-8	VB..1102..	
	●	●	25	20	19	200	40.5	31	-	18	8	7°				图4 Fig.4	SB-40125TRN	FT-15	VB..1604.. VC..1604..
	●	●	34	25	24	250	40	37	-	20.5	8.5	13°							
	●	●	40	32	31	250	84	47	-	28	12	9°				图3 Fig.3			
硬质合金 Carbide	●	●	18	12	11	180	23	22	-	11.5	5.5	8°	0.4	有 Yes	图5 Fig.5	SB-2050TR	FT-6	VC..0802..	
	●	●	25	16	15	220	28	27	-	16	8	7°				SB-2570TR	FT-8	VB..1102..	
	●	●	29	20	19	250	32	30	-	18	8	7°				SB-40125TRN	FT-15	VB..1604.. VC..1604..	
	●	●	34	25	24	300	38	37	-	21	8.5	13°							

## ● 零部件 Spare Parts

●: 标准库存 ●: Std. Stock

型号 Description	零部件 Spare Parts		
	垫片 Shim	垫片紧固螺钉 Shim Screw	扳手(垫片紧固螺钉) Wrench for Shim Screw
○25○-SVUB%/L16-34A○ ○32S-SVUB%/L16-40A○	SVN-32N	SS-4N	LW-4

※SVUB%/08型·SVUC%/L11型不装配垫片。  
No shim for SVUB%/08 and SVUC%/L11

# A-SVZC(B)-AE型 一般抗振刀杆(提拉加工) Excellent Bar (Back Copying)

最大伸出量L/D= ~ 5.5 Max. Overhang Length L/D= ~ 5.5

A12M - SVZC<sup>R/L</sup>/08-16AE的第2段孔径(φ3) inner hole dia. (φ3) for A12M-SVZC<sup>R/L</sup>/08-16AE  
 A16Q - SVZB<sup>R/L</sup>/11-20AE的第2段孔径(φ3) inner hole dia. (φ3) for A16Q-SVZB<sup>R/L</sup>/11-20AE  
 A20R - SVZB<sup>R/L</sup>/11-25AE的第2段孔径(φ3) inner hole dia. (φ3) for A20R-SVZB<sup>R/L</sup>/11-25AE  
 A32S - SVZB<sup>R/L</sup>/16-40AE为直孔径(φ5) Straight hole dia. (φ5) for A32S-SVZB<sup>R/L</sup>/16-40AE

图1 Fig.1

图2 Fig.2

※SVZC<sup>R/L</sup>/08型·SVZB<sup>R/L</sup>/11型不装配垫片。  
 No shim for SVZC<sup>R/L</sup>/08 and SVZB<sup>R/L</sup>/11  
 右手方向(R)刀杆适用右手(R)刀片, 左手方向(L)刀杆适用左手(L)刀片。  
 Right-hand Insert for Right-hand Toolholder, Left-hand Insert for Left-hand Toolholder

刀杆径φD Shank Dia. φD	开口部孔径 outer hole dia.	直孔径φd Straight hole Dia. φd
φ12	φ4	-
φ16	φ5	-
φ20	-	φ5
φ25	-	-
φ32	-	φ5

• 本图显示为右手(R)方向  
Right-hand Shown

# S-SVZC(B)-A型 钢制刀杆(提拉加工)Steel Bar (Back Copying)

最大伸出量L/D= ~ 4 Max. Overhang Length L/D= ~ 4

图3 Fig.3

图4 Fig.4

※SVZC<sup>R/L</sup>/08型·SVZB<sup>R/L</sup>/11型不装配垫片。  
 No shim for SVZC<sup>R/L</sup>/08 and SVZB<sup>R/L</sup>/11  
 右手方向(R)刀杆适用右手(R)刀片, 左手方向(L)刀杆适用左手(L)刀片。  
 Right-hand Insert for Right-hand Toolholder, Left-hand Insert for Left-hand Toolholder

刀杆径φD Shank Dia. φD	开口部孔径 outer hole dia.	直孔径φd Straight hole Dia. φd
φ12	φ4	-
φ16	φ5	-
φ20	-	φ5
φ25	-	-
φ32	-	φ5

• 本图显示为右手(R)方向  
Right-hand Shown

## ● 刀杆尺寸 Toolholder Dimensions

型号 Description	库存 Stock		最小加工径 Min. Bore Dia.	尺寸 (mm) Dimension										θ	基准刀尖角 Std. Corner-R (r <sub>c</sub> )	冷却液孔 Coolant Hole	形状 Shape	零部件 Spare Parts		适合刀片 Applicable Inserts
	R	L		φA	φD	H	L1	L2	L4	L5	F	S	锁紧螺钉 Clamp Screw					扳手 Wrench		
一般抗振刀杆 Excellent Bar	●	●	16	12	11	150	25.5	14	7.5	11.5	5.5	8°	0.4	有 Yes	图1 Fig.1	SB-2050TR	FT-6	VC..0802..		
	●	●	20	16	15	180	32.5	20	10	16	8					SB-2570TR	FT-8	VB..1103..		
	●	●	25	20	19	200	40.5	23		18	8	图2 Fig.2				SB-40125TRN	FT-15	VB..1604.. VC..1604..		
	●	●	34	25	24	250	30	34	17.5	20.5	8.5								13°	
	●	●	40	32	31		72.5	36		28	12									9°
钢 Steel	●	●	16	12	11	150	25.5	14	7.5	11.5	5.5	8°	0.4	无 No	图3 Fig.3	SB-2050TR	FT-6	VC..0802..		
	●	●	20	16	15	180	32.5	20	10	16	8					SB-2570TR	FT-8	VB..1103..		
	●	●	25	20	19	200	40.5	23		18	8	图4 Fig.4				SB-40125TRN	FT-15	VB..1604.. VC..1604..		
	●	●	34	25	24	250	30	34	17.5	20.5	8.5								13°	
	●	●	40	32	31		72.5	36		28	12									9°

●: 标准库存 ●: Std. Stock

## ● 零部件 Spare Parts

型号 Description	零部件 Spare Parts		
	垫片 Shim	垫片紧固螺钉 Shim Screw	扳手(垫片紧固螺钉) Wrench(for Shim Screw)
○25S-SVZB <sup>R/L</sup> /16-34A○			
○32S-SVZB <sup>R/L</sup> /16-40A○	SVN-32N	SS-4N	LW-4

刀杆径φD Shank Dia. φD	直孔径φd Straight hole Dia. φd
φ8	φ2.5
φ10	φ3
φ12	φ4
φ16	φ5
φ20	φ5

图1 Fig.1      图2 Fig.2

A08X-SWUB%/L08-10AE、A10L-SWUB%/L08-12AE为0°

• 本图显示为右手(R)方向 Right-hand Shown      右手(R)刀杆适用于左手(L)刀片, 左手(L)刀杆适用右手(R)刀片。  
Left-hand Insert for Right-hand Toolholder, Right-hand Insert for Left-hand Toolholder

图3 Fig.3      图4 Fig.4

S08X-SWUB%/L08-10A、S10L-SWUB%/L08-12A为0°

• 本图显示为右手(R)方向 Right-hand Shown      右手(R)刀杆适用于左手(L)刀片, 左手(L)刀杆适用右手(R)刀片。  
Left-hand Insert for Right-hand Toolholder, Right-hand Insert for Left-hand Toolholder

● 刀杆尺寸 Toolholder Dimensions

型号 Description	库存 Stock		最小 加工径 Min. Bore Dia.	尺寸 (mm) Dimension								θ	基准 刀尖角 R (re)	冷却液孔 Coolant Hole	形状 Shape	零部件 Spare Parts		适合刀片 Applicable Inserts
	R	L		φA	φD	H	L1	L2	L3	L4	F					S	锁紧螺钉 Clamp Screw	
一般抗振刀杆 Excellent Bar	●	●	6	10	9	100	21	-	13	3	-	15°	0.2	无 No	图1 Fig.1	SB-2035TR	FT-6	WB..0601..
	●	●	7				25		15	3.5		13°						
	●	●	8				28		4	15°								
	●	●	10	8	7	120	16	21	16	5	13°	0.4	有 Yes	图2 Fig.2	SB-2050TR	FT-8	WB..0802..	
	●	●	12	10	9	140	20	25	20	6	10°							
	●	●	14	12	11	150	24	30	24	7	4°							
	●	●	18	16	15	180	30	37	30	9	1°	0.8		图4 Fig.4	SB-2545TR	FT-15	WP..1603..	
	●	●	22	20	19	200	36	46	37	11	3.5°							
●	●	18	16	15	180	30	37	30	9	2°								
钢 Steel	●	●	6	10	9	100	21	-	13	3	-	15°	0.2	无 No	图3 Fig.3	SB-2035TR	FT-6	WB..0601..
	●	●	7				25		15	3.5		13°						
	●	●	8				28		4	15°								
	●	●	10	8	7	120	16	21	16	5	13°	0.4		图4 Fig.4	SB-2050TR	FT-8	WP..1102..	
	●	●	12	10	9	140	20	25	20	6	10°							
	●	●	14	12	11	150	24	30	24	7	4°							
	●	●	18	16	15	180	30	37	30	9	1°	0.8		图4 Fig.4	SB-2545TR	FT-15	WP..1603..	
	●	●	22	20	19	200	36	46	37	11	3.5°							
●	●	18	16	15	180	30	37	30	9	2°								

●: 标准库存 ●: Std. Stock

**E(C)-SWUB(P)-A型** 硬质合金防振刀杆 请参考以下项目。 For E(C)-SWUB(P)-A type Carbide Shank Bar, see next page.

刀杆径φD Shank Dia. φD	直孔径φd Straight hole Dia. φd
φ5	-
φ6	-
φ7	-
φ8	φ3
φ10	φ3
φ12	φ4
φ16	φ4
φ20	φ6

图5 Fig.5      图6 Fig.6

E08L-SWUB<sup>®</sup>/L08-10A、E10N-SWUB<sup>®</sup>/L08-12A、  
E10N-SWUB<sup>®</sup>/L08-12A-2/3、E10N-SWUB<sup>®</sup>/L08-12A-1/2为0°

● 本图显示为右手(R)方向 Right-hand Shown  
 右手(R)刀杆适用于左手(L)刀片, 左手(L)刀杆适用右手(R)刀片。  
 Left-hand Insert for Right-hand Toolholder, Right-hand Insert for Left-hand Toolholder

● 刀杆尺寸 Toolholder Dimensions

型号 Description	库存 Stock		最小 加工径 Min. Bore Dia.	尺寸 (mm) Dimension								θ	基准 刀尖角 R (°)	冷却液孔 Coolant Hole	形状 Shape	零部件 Spare Parts		适合刀片 Applicable Inserts						
	R	L		φA	φD	H	L1	L2	L3	L4	F					S	锁紧螺钉 Clamp Screw		扳手 Wrench					
C05H-SWUB <sup>®</sup> /L06-06A	●	●	6	5	4.4	100	11		11	3		13°	0.2	无 No	图5 Fig.5	SB-2035TR	FT-6	WB..0601..						
C06J-SWUB <sup>®</sup> /L06-07A	●	●	7	6	5.4	110	12	-	12	3.5														
C07K-SWUB <sup>®</sup> /L08-08A	●	●	8	7	6.4	125	13		13	4														
E08L-SWUB <sup>®</sup> /L08-10A	●	●	10	8	7	140	16	15	15	5		10°	0.2	有 Yes	图6 Fig.6	SB-2050TR	FT-6	WB..0802..						
E10N-SWUB <sup>®</sup> /L08-12A	●	●	12	10	9	160	20	19	19	6														
E10N-SWUB <sup>®</sup> /L08-12A-2/3	●	●				105																		
E10N-SWUB <sup>®</sup> /L08-12A-1/2	●	●				80																		
E12Q-SWUP <sup>®</sup> /L11-14A	●	●	14	12	11	180	23	22	22	7		4°	0.4	有 Yes	图6 Fig.6	SB-2545TR	FT-8	WP..1102..						
E12Q-SWUP <sup>®</sup> /L11-14A-2/3	●	●				120																		
E12Q-SWUP <sup>®</sup> /L11-14A-1/2	●	●				90																		
E16X-SWUP <sup>®</sup> /L11-18A	●	●	18	16	15	220	28	27	27	9		3.5°	0.8	有 Yes	图6 Fig.6	SB-4065TR	FT-15	WP..1603..						
E16X-SWUP <sup>®</sup> /L11-18A-2/3	●	●				145																		
E16X-SWUP <sup>®</sup> /L11-18A-1/2	●	●				110																		
E16X-SWUP <sup>®</sup> /L16-18A	●	●	22	20	19	220	32	31	31	11		2°	0.8	有 Yes	图6 Fig.6	SB-4065TR	FT-15	WP..1603..						
E16X-SWUP <sup>®</sup> /L16-18A-2/3	●	●				145																		
E16X-SWUP <sup>®</sup> /L16-18A-1/2	●	●				110																		
E20S-SWUP <sup>®</sup> /L16-22A	●	●	22	20	19	250	32	31	31	11		2°	0.8	有 Yes	图6 Fig.6	SB-4065TR	FT-15	WP..1603..						
E20S-SWUP <sup>®</sup> /L16-22A-2/3	●	●				165																		
E20S-SWUP <sup>®</sup> /L16-22A-1/2	●	●				125																		

●: 标准库存 ●: Std. Stock

■ 镗孔刀杆替代品型号对照表 Substitute Item Description for Boring Bar

以往达耐美刀杆 Previous Boring Bar				替代品型号 Substitute Item Description							
				达耐美刀杆(推荐1) Dynamic Bar (1st.Recommendation)			达耐美刀杆(推荐2) Dynamic Bar (2nd.Recommendation)				
刀杆 Shank	刀片形状 Applicable Inserts	冷却液孔 Coolant Hole	型号 Description	冷却液孔 Coolant Hole	型号 Description	参考页码 Ref. Page	冷却液孔 Coolant Hole	型号 Description	参考页码 Ref. Page		
一般抗振刀杆 Excellent Bar	CC..	无 No	S08X-SCLC <sup>R</sup> /L06-10E	有 Yes	A08X-SCLC <sup>R</sup> /L06-10AE	P4	无 No	S08X-SCLC <sup>R</sup> /L06-10A	P4		
			S10H-SCLC <sup>R</sup> /L03-05E	无 No	S10H-SCLC <sup>R</sup> /L03-05AE		-	-			
			S10H-SCLC <sup>R</sup> /L03-06E		S10H-SCLC <sup>R</sup> /L03-06AE						
			S10J-SCLC <sup>R</sup> /L04-07E		S10H-SCLC <sup>R</sup> /L04-07AE						
			S10J-SCLC <sup>R</sup> /L04-08E		S10H-SCLC <sup>R</sup> /L04-08AE						
		A08H-SCLC <sup>R</sup> /L06-10E	有 Yes		A08X-SCLC <sup>R</sup> /L06-10AE		无 No	S08X-SCLC <sup>R</sup> /L06-10A	P4		
		CP..	无 No	S10M-SCLP <sup>R</sup> /L08-12E	有 Yes		A10L-SCLP <sup>R</sup> /L08-12AE	P6	无 No	S10L-SCLP <sup>R</sup> /L08-12A	P6
				S12M-SCLP <sup>R</sup> /L08-14E			A12M-SCLP <sup>R</sup> /L08-14AE			S12M-SCLP <sup>R</sup> /L08-14A	
				S12M-SCLP <sup>R</sup> /L09-16E			A12M-SCLP <sup>R</sup> /L09-16AE			S12M-SCLP <sup>R</sup> /L09-16A	
				S16Q-SCLP <sup>R</sup> /L09-18E			A16Q-SCLP <sup>R</sup> /L09-18AE			S16Q-SCLP <sup>R</sup> /L09-18A	
	S16R-SCLP <sup>R</sup> /L09-20E			A20R-SCLP <sup>R</sup> /L09-22AE		S20R-SCLP <sup>R</sup> /L09-22A					
	S20X-SCLP <sup>R</sup> /L09-25E			A20Q-SCLP <sup>R</sup> /L09-22AE		S20Q-SCLP <sup>R</sup> /L09-22A					
	有 Yes		A10X-SCLP <sup>R</sup> /L08-12E	有 Yes	A10L-SCLP <sup>R</sup> /L08-12AE	P6	无 No		S10L-SCLP <sup>R</sup> /L08-12A	P6	
			A12X-SCLP <sup>R</sup> /L08-14E	A12M-SCLP <sup>R</sup> /L08-14AE	S12M-SCLP <sup>R</sup> /L08-14A						
			A12X-SCLP <sup>R</sup> /L09-16E	A12M-SCLP <sup>R</sup> /L09-16AE	S12M-SCLP <sup>R</sup> /L09-16A						
			A16M-SCLP <sup>R</sup> /L09-18E	A16Q-SCLP <sup>R</sup> /L09-18AE	S16Q-SCLP <sup>R</sup> /L09-18A						
	DC..	无 No	S10M-SDUC <sup>R</sup> /L07-14E	有 Yes	A10L-SDUC <sup>R</sup> /L07-14AE	P7	无 No	S10L-SDUC <sup>R</sup> /L07-14A	P7		
			S12M-SDUC <sup>R</sup> /L07-16E		A12M-SDUC <sup>R</sup> /L07-16AE			S12M-SDUC <sup>R</sup> /L07-16A			
			S16Q-SDUC <sup>R</sup> /L07-20E		A16Q-SDUC <sup>R</sup> /L07-20AE			S16Q-SDUC <sup>R</sup> /L07-20A			
			S16Q-SDUC <sup>R</sup> /L11-25E		A16Q-SDUC <sup>R</sup> /L11-23AE			S16Q-SDUC <sup>R</sup> /L11-23A			
			S20Q-SDUC <sup>R</sup> /L11-32E		A20R-SDUC <sup>R</sup> /L11-27AE			S20R-SDUC <sup>R</sup> /L11-27A			
			S10M-SDZC <sup>R</sup> /L07-14E		有 Yes			A10L-SDZC <sup>R</sup> /L07-14AE		P9	无 No
		S12M-SDZC <sup>R</sup> /L07-16E	A12M-SDZC <sup>R</sup> /L07-16AE	S12M-SDZC <sup>R</sup> /L07-16A							
		S16Q-SDZC <sup>R</sup> /L07-20E	A16Q-SDZC <sup>R</sup> /L07-20AE	S16Q-SDZC <sup>R</sup> /L07-20A							
		S16Q-SDZC <sup>R</sup> /L11-25E	A16Q-SDZC <sup>R</sup> /L11-23AE	S16Q-SDZC <sup>R</sup> /L11-23A							
		TP..	无 No	S06H-STUB <sup>R</sup> /L06-08E	无 No		S06H-STLB <sup>R</sup> /L06-08AE	P12	无 No	S06H-STLB <sup>R</sup> /L06-08A	P12
	S08K-STUP <sup>R</sup> /L08-10E			有 Yes	A08X-STLP <sup>R</sup> /L08-10AE	P12	无 No	S08X-STLP <sup>R</sup> /L08-10A	P12		
	S10M-STUP <sup>R</sup> /L09-12E				A10L-STLP <sup>R</sup> /L09-12AE			S10L-STLP <sup>R</sup> /L09-12A			
	S10M-STUP <sup>R</sup> /L11-12E				A10L-STLP <sup>R</sup> /L11-12AE			S10L-STLP <sup>R</sup> /L11-12A			
	S12M-STUP <sup>R</sup> /L09-16E				A12M-STLP <sup>R</sup> /L09-16AE			S12M-STLP <sup>R</sup> /L09-16A			
	S12M-STUP <sup>R</sup> /L11-14E				A12M-STLP <sup>R</sup> /L11-14AE			S12M-STLP <sup>R</sup> /L11-14A			
	S16R-STUP <sup>R</sup> /L11-18E				A16Q-STLP <sup>R</sup> /L11-18AE			S16Q-STLP <sup>R</sup> /L11-18A			
	S16R-STUP <sup>R</sup> /L11-20E				A20R-STLP <sup>R</sup> /L11-22AE			S20R-STLP <sup>R</sup> /L11-22A			
	S20X-STUP <sup>R</sup> /L11-25E				A20R-STLP <sup>R</sup> /L16-25AE			-			
	S20X-STUP <sup>R</sup> /L16-25E				A25S-STLP <sup>R</sup> /L16-27AE			-			
	S25X-STUP <sup>R</sup> /L16-32E	A25S-STLP <sup>R</sup> /L16-27AE	无 No		S25S-STLP <sup>R</sup> /L16-27A			P12			
	VB..	无 No	A08H-STUP <sup>R</sup> /L08-10E	有 Yes	A08X-STLP <sup>R</sup> /L08-10AE	P12	无 No	S08X-STLP <sup>R</sup> /L08-10A	P12		
			A10X-STUP <sup>R</sup> /L09-12E		A10L-STLP <sup>R</sup> /L09-12AE			S10L-STLP <sup>R</sup> /L09-12A			
			A10X-STUP <sup>R</sup> /L11-12E		A10L-STLP <sup>R</sup> /L11-12AE			S10L-STLP <sup>R</sup> /L11-12A			
			A12X-STUP <sup>R</sup> /L09-16E		A12M-STLPR09-16AE			S12M-STLPR09-16A			
A12X-STUP <sup>R</sup> /L11-14E			A12M-STLP <sup>R</sup> /L11-14AE		S12M-STLP <sup>R</sup> /L11-14A						
A12X-STUP <sup>R</sup> /L11-14E			A12M-STLPR11-14AE		S12M-STLPR11-14A						
A16M-STUP <sup>R</sup> /L11-18E			A16Q-STLP <sup>R</sup> /L11-18AE		S16Q-STLP <sup>R</sup> /L11-18A						
A16M-STUP <sup>R</sup> /L11-20E			A20R-STLP <sup>R</sup> /L11-22AE		S20R-STLP <sup>R</sup> /L11-22A						
A20Q-STUP <sup>R</sup> /L11-25E			A20R-STLP <sup>R</sup> /L16-25AE		-						
A20Q-STUP <sup>R</sup> /L16-25E			A25S-STLP <sup>R</sup> /L16-27AE		-						
有 Yes	A25R-STUP <sup>R</sup> /L16-32E	有 Yes	A25S-STLP <sup>R</sup> /L16-27AE	P13	无 No	S25S-STLP <sup>R</sup> /L16-27A	P12				
	S20R-SVJB <sup>R</sup> /L11-25E	有 Yes	A20R-SVJB <sup>R</sup> /L11-25AE			S20R-SVJB <sup>R</sup> /L11-25A					
	S25S-SVJB <sup>R</sup> /L11-30E	A25S-SVJB <sup>R</sup> /L11-30AE	S25S-SVJB <sup>R</sup> /L11-30A								
	S32S-SVJB <sup>R</sup> /L16-40EN	A32S-SVJB <sup>R</sup> /L16-40AE	S32S-SVJB <sup>R</sup> /L16-40A								
有 Yes	S40T-SVJB <sup>R</sup> /L16-50EN	有 Yes	A40T-SVJB <sup>R</sup> /L16-50AE	P13	无 No	S40T-SVJB <sup>R</sup> /L16-50A	P13				
	S40T-SVJB <sup>R</sup> /L16-50EN	A40T-SVJB <sup>R</sup> /L16-50AE	S40T-SVJB <sup>R</sup> /L16-50A								

注)如出现最小加工径、使用刀片尺寸与对照型号发生初入的情况, 请确认产品目录中的刀杆规格。  
For some substitute item, minimum bore diameter and applicable insert size may be different. Please see the catalog for details.

■ 镗孔刀杆替代品型号对照表 Substitute Item Description for Boring Bar

以往达耐美刀杆 Previous Boring Bar				替代品型号 Substitute Item Description						
				达耐美刀杆(推荐1) Dynamic Bar (1st.Recommendation)			达耐美刀杆(推荐2) Dynamic Bar (2nd.Recommendation)			
刀杆 Shank	刀片形状 Applicable Inserts	冷却液孔 Coolant Hole	型号 Description	冷却液孔 Coolant Hole	型号 Description	参考页码 Ref. Page	冷却液孔 Coolant Hole	型号 Description	参考页码 Ref. Page	
一般抗振刀杆 Excellent Bar	VB..	无 No	S12M-SVPB <sup>R</sup> /L11-20E	有 Yes	A12M-SVPB <sup>R</sup> /L11-18AE	P15	无 No	S12M-SVPB <sup>R</sup> /L11-18A	P15	
			S16Q-SVPB <sup>R</sup> /L11-25E		A16Q-SVPB <sup>R</sup> /L11-22AE			S16Q-SVPB <sup>R</sup> /L11-22A		
			S25X-SVPB <sup>R</sup> /L16-34EN		A25S-SVPB <sup>R</sup> /L16-31AE			S25S-SVPB <sup>R</sup> /L16-31A		
			S32S-SVPB <sup>R</sup> /L16-40EN		A32S-SVPB <sup>R</sup> /L16-40AE			S32S-SVPB <sup>R</sup> /L16-40A		
		无 No	S16Q-SVUB <sup>R</sup> /L11-20E	有 Yes	A16Q-SVUB <sup>R</sup> /L11-20AE	P16	无 No	S16Q-SVUB <sup>R</sup> /L11-20A	P16	
			S20R-SVUB <sup>R</sup> /L11-25E		A20R-SVUB <sup>R</sup> /L11-25AE			S20R-SVUB <sup>R</sup> /L11-25A		
			S25X-SVUB <sup>R</sup> /L16-34EN		A25S-SVUB <sup>R</sup> /L16-34AE			S25S-SVUB <sup>R</sup> /L16-34A		
			S32S-SVUB <sup>R</sup> /L16-40EN		A32S-SVUB <sup>R</sup> /L16-40AE			S32S-SVUB <sup>R</sup> /L16-40A		
		无 No	S16Q-SVZB <sup>R</sup> /L11-20E	有 Yes	A16Q-SVZB <sup>R</sup> /L11-20AE	P17	无 No	S16Q-SVZB <sup>R</sup> /L11-20A	P17	
			S20R-SVZB <sup>R</sup> /L11-25E		A20R-SVZB <sup>R</sup> /L11-25AE			S20R-SVZB <sup>R</sup> /L11-25A		
			S25X-SVZB <sup>R</sup> /L16-34EN		A25S-SVZB <sup>R</sup> /L16-34AE			S25S-SVZB <sup>R</sup> /L16-34A		
			S32S-SVZB <sup>R</sup> /L16-40EN		A32S-SVZB <sup>R</sup> /L16-40AE			S32S-SVZB <sup>R</sup> /L16-40A		
	VC..	无 No	S12M-SVJC <sup>R</sup> /L08-16E	有 Yes	A12M-SVJC <sup>R</sup> /L08-16AE	P13	无 No	S12M-SVJC <sup>R</sup> /L08-16A	P13	
			S16Q-SVJC <sup>R</sup> /L08-20E		A16Q-SVJC <sup>R</sup> /L08-20AE			S16Q-SVJC <sup>R</sup> /L08-20A		
		无 No	S10M-SVPC <sup>R</sup> /L08-16E	有 Yes	A10L-SVPC <sup>R</sup> /L08-14AE	P15	无 No	S10L-SVPC <sup>R</sup> /L08-14A	P15	
		无 No	S12M-SVUC <sup>R</sup> /L08-16E	有 Yes	A12M-SVUC <sup>R</sup> /L08-16AE	P16	无 No	S12M-SVUC <sup>R</sup> /L08-16A	P16	
	无 No	S12M-SVZC <sup>R</sup> /L08-16E	有 Yes	A12M-SVZC <sup>R</sup> /L08-16AE	P17	无 No	S12M-SVZC <sup>R</sup> /L08-16A	P17		
	VP..	无 No	S12M-SVJP <sup>R</sup> /L08-16E	有 Yes	A12M-SVJP <sup>R</sup> /L08-16AE	P13	无 No	S12M-SVJP <sup>R</sup> /L08-16A	P13	
	WB..	无 No	S08K-SWUB <sup>R</sup> /L08-10E	有 Yes	A08X-SWUB <sup>R</sup> /L08-10AE	P18	无 No	S08X-SWUB <sup>R</sup> /L08-10A	P18	
			S10M-SWUB <sup>R</sup> /L08-12E		A10L-SWUB <sup>R</sup> /L08-12AE			S10L-SWUB <sup>R</sup> /L08-12A		
	WP..	无 No	S12M-SWUP <sup>R</sup> /L11-14E	有 Yes	A12M-SWUP <sup>R</sup> /L11-14AE	P18	无 No	S12M-SWUP <sup>R</sup> /L11-14A	P18	
			S12M-SWUP <sup>R</sup> /L11-16E		A16Q-SWUP <sup>R</sup> /L11-18AE			S16Q-SWUP <sup>R</sup> /L11-18A		
			S16M-SWUP <sup>R</sup> /L11-18E		A16Q-SWUP <sup>R</sup> /L16-18AE			S16Q-SWUP <sup>R</sup> /L16-18A		
			S16Q-SWUP <sup>R</sup> /L16-20E		A20R-SWUP <sup>R</sup> /L16-22AE			S20R-SWUP <sup>R</sup> /L16-22A		
S20R-SWUP <sup>R</sup> /L16-25E										
CC..	无 No	S08X-SCLC <sup>R</sup> /L06-10	无 No	S08X-SCLC <sup>R</sup> /L06-10A	P4	-	-	-		
		CP..	无 No	S10M-SCLP <sup>R</sup> /L08-12	无 No	S10L-SCLP <sup>R</sup> /L08-12A	P6	-	-	-
				S12M-SCLP <sup>R</sup> /L08-14		S12M-SCLP <sup>R</sup> /L08-14A				
				S12M-SCLP <sup>R</sup> /L09-16		S12M-SCLP <sup>R</sup> /L09-16A				
				S16N-SCLP <sup>R</sup> /L09-18		S16Q-SCLP <sup>R</sup> /L09-18A				
				S16Q-SCLP <sup>R</sup> /L09-20		S20R-SCLP <sup>R</sup> /L09-22A				
				S20R-SCLP <sup>R</sup> /L09-25		S25S-SCLP <sup>R</sup> /L09-27A				
				S25S-SCLP <sup>R</sup> /L09-30						
		DC..	无 No	S16Q-SDUC <sup>R</sup> /L07-14	无 No	S16Q-SDUC <sup>R</sup> /L07-14A	P7	-	-	-
				S16Q-SDUC <sup>R</sup> /L07-16		S20R-SDUC <sup>R</sup> /L11-20A				
				S20R-SDUC <sup>R</sup> /L11-20		S16Q-SDUC <sup>R</sup> /L11-23A				
				S25X-SDUC <sup>R</sup> /L11-25		无 No				
无 No	S16Q-SDZC <sup>R</sup> /L07-14	无 No	S16Q-SDZC <sup>R</sup> /L07-14A	P9	-	-	-	-		
	S16Q-SDZC <sup>R</sup> /L07-16		S20R-SDZC <sup>R</sup> /L11-20A							
	S20R-SDZC <sup>R</sup> /L11-20		S16Q-SDZC <sup>R</sup> /L11-23A							
	S25X-SDZC <sup>R</sup> /L11-25		无 No						S25S-SDZC <sup>R</sup> /L11-32A	P9
TB..	无 No	S06H-STUB <sup>R</sup> /L06-08	无 No	S06H-STLB <sup>R</sup> /L06-08A	P12	-	-	-		
TP..	无 No	S08K-STUP <sup>R</sup> /L08-10	无 No	S08X-STLP <sup>R</sup> /L08-10A	P12	-	-	-		
		S10M-STUP <sup>R</sup> /L09-12		S10L-STLP <sup>R</sup> /L09-12A						
		S12M-STUP <sup>R</sup> /L09-16		S12M-STLP <sup>R</sup> /L09-16A						
		S16Q-STUP <sup>R</sup> /L11-20		S16Q-STLP <sup>R</sup> /L11-18A						
		S20R-STUP <sup>R</sup> /L11-25		S20R-STLP <sup>R</sup> /L11-22A						
		S25X-STUP <sup>R</sup> /L16-32		S25S-STLP <sup>R</sup> /L16-27A						
WB..	无 No	S10H-SWUB <sup>R</sup> /L06-06	无 No	S10H-SWUB <sup>R</sup> /L06-06A	P18	-	-	-		
		S10H-SWUB <sup>R</sup> /L06-06-15		S10H-SWUB <sup>R</sup> /L06-07A						
		S10H-SWUB <sup>R</sup> /L06-07								
		S10J-SWUB <sup>R</sup> /L08-08								
		S10J-SWUB <sup>R</sup> /L08-08-20								

注)如出现最小加工径、使用刀片尺寸与对照型号发生初入的情况, 请确认产品目录中的刀杆规格。  
For some substitute item, minimum bore diameter and applicable insert size may be different. Please see the catalog for details.

■ 镗孔刀杆替代品型号对照表 Substitute Item Description for Boring Bar

以往达耐美刀杆 Previous Boring Bar				替代品型号 Substitute Item Description						
				达耐美刀杆(推荐1) Dynamic Bar (1st.Recommendation)			达耐美刀杆(推荐2) Dynamic Bar (2nd.Recommendation)			
刀杆 Shank	刀片形状 Applicable Inserts	冷却液孔 Coolant Hole	型号 Description	冷却液孔 Coolant Hole	型号 Description	参考页码 Ref. Page	冷却液孔 Coolant Hole	型号 Description	参考页码 Ref. Page	
硬质合金 防振刀杆 Carbide Shank Bar	CC..	无 No	C04G-SCLC <sup>®</sup> /L03-05	无 No	C04G-SCLC <sup>®</sup> /L03-05A	P4	-	-	-	
			C05H-SCLC <sup>®</sup> /L03-06		C05H-SCLC <sup>®</sup> /L03-06A					
			C06J-SCLC <sup>®</sup> /L04-07		C06J-SCLC <sup>®</sup> /L04-07A					
			C07K-SCLC <sup>®</sup> /L04-08		C07K-SCLC <sup>®</sup> /L04-08A					
			C08L-SCLC <sup>®</sup> /L06-10		C08L-SCLC <sup>®</sup> /L06-10A					
	有 Yes	E08L-SCLC <sup>®</sup> /L06-10	有 Yes	E08L-SCLC <sup>®</sup> /L06-10A						
	CP..	无 No	有 Yes	C10N-SCLP <sup>®</sup> /L08-12	有 Yes	E10N-SCLP <sup>®</sup> /L08-12A	P6	-	-	-
				C10N-SCLPR08-12-1/2		E10N-SCLPR08-12A-1/2				
				C10N-SCLPR08-12-2/3		E10N-SCLPR08-12A-2/3				
				C12Q-SCLP <sup>®</sup> /L09-16		E12Q-SCLP <sup>®</sup> /L09-16A				
				C12Q-SCLPR09-16-1/2		E12Q-SCLPR09-16A-1/2				
				C12Q-SCLPR09-16-2/3		E12Q-SCLPR09-16A-2/3				
				C16X-SCLP <sup>®</sup> /L09-20		E16X-SCLP <sup>®</sup> /L09-18A				
				C16X-SCLPR09-20-1/2		E16X-SCLPR09-18A-1/2				
				C16X-SCLPR09-20-2/3		E16X-SCLPR09-18A-2/3				
				C20S-SCLP <sup>®</sup> /L09-25		E20S-SCLP <sup>®</sup> /L09-22A				
				C20S-SCLPR09-25-1/2		E20S-SCLPR09-22A-1/2				
				C20S-SCLPR09-25-2/3		E20S-SCLPR09-22A-2/3				
				有 Yes		有 Yes				
	E12Q-SCLP <sup>®</sup> /L09-16	E12Q-SCLP <sup>®</sup> /L09-16A								
	E16X-SCLP <sup>®</sup> /L09-20	E16X-SCLP <sup>®</sup> /L09-18A								
	E20S-SCLP <sup>®</sup> /L09-25	E20S-SCLP <sup>®</sup> /L09-22A								
	DC..	无 No	有 Yes	C10N-SDUC <sup>®</sup> /L07-14	有 Yes	E10N-SDUC <sup>®</sup> /L07-14A	P7	-	-	-
				C12Q-SDUC <sup>®</sup> /L07-16		E12Q-SDUC <sup>®</sup> /L07-16A				
				C12Q-SDUC <sup>®</sup> /L11-20		E16X-SDUC <sup>®</sup> /L11-23A				
				C16X-SDUC <sup>®</sup> /L11-25		E20S-SDUC <sup>®</sup> /L11-27A				
				C20S-SDUC <sup>®</sup> /L11-32						
	TB..	无 No	C10L-STUB <sup>®</sup> /L06-08	无 No	C06J-STLB <sup>®</sup> /L06-08A					
	TP..	无 No	有 Yes	C08L-STUP <sup>®</sup> /L08-10	有 Yes	E08L-STLP <sup>®</sup> /L08-10A	P12	-	-	-
				C10N-STUP <sup>®</sup> /L09-12		E10N-STLP <sup>®</sup> /L09-12A				
				C10N-STUPR09-12-1/2		E10N-STLPR09-12A-1/2				
				C10N-STUPR09-12-2/3		E10N-STLPR09-12A-2/3				
				C10N-STUP <sup>®</sup> /L11-12		E10N-STLP <sup>®</sup> /L11-12A				
				C10N-STUPR11-12-1/2		E10N-STLPR11-12A-1/2				
				C10N-STUPR11-12-2/3		E10N-STLPR11-12A-2/3				
				C12Q-STUP <sup>®</sup> /L09-16		E12Q-STLP <sup>®</sup> /L09-16A				
				C12Q-STUPR09-16-1/2		E12Q-STLPR09-16A-1/2				
				C12Q-STUPR09-16-2/3		E12Q-STLPR09-16A-2/3				
				C12Q-STUP <sup>®</sup> /L11-14		E12Q-STLP <sup>®</sup> /L11-14A				
				C12Q-STUPR11-14-1/2		E12Q-STLPR11-14A-1/2				
				C12Q-STUPR11-14-2/3		E12Q-STLPR11-14A-2/3				
				C12Q-STUP <sup>®</sup> /L11-16		E12Q-STLP <sup>®</sup> /L11-14A				
				C12Q-STUPR11-16-1/2		E12Q-STLPR11-14A-1/2				
				C12Q-STUPR11-16-2/3		E12Q-STLPR11-14A-2/3				
				C16X-STUP <sup>®</sup> /L11-18		E16X-STLP <sup>®</sup> /L11-18A				
				C16X-STUPR11-18-1/2		E16X-STLPR11-18A-1/2				
				C16X-STUPR11-18-2/3		E16X-STLPR11-18A-2/3				
C16X-STUP <sup>®</sup> /L11-20				E16X-STLP <sup>®</sup> /L11-18A						
C16X-STUPR11-20-1/2				E16X-STLPR11-18A-1/2						
C16X-STUPR11-20-2/3				E16X-STLPR11-18A-2/3						
C20S-STUP <sup>®</sup> /L11-25				E20S-STLP <sup>®</sup> /L11-22A						
C20S-STUPR11-25-1/2				E20S-STLPR11-22A-1/2						
C20S-STUPR11-25-2/3				E20S-STLPR11-22A-2/3						
C20S-STUP <sup>®</sup> /L16-25				E20S-STLP <sup>®</sup> /L16-25A						
C20S-STUPR16-25-1/2				E20S-STLPR16-25A-1/2						
C20S-STUPR16-25-2/3	E20S-STLPR16-25A-2/3									


注)如出现最小加工径、使用刀片尺寸与对照型号发生初入的情况,请确认产品目录中的刀杆规格。  
For some substitute item, minimum bore diameter and applicable insert size may be different. Please see the catalog for details.

# 镗孔刀杆替代品型号对照表 Substitute Item Description for Boring Bar


以往达耐美刀杆 Previous Boring Bar				替代品型号 Substitute Item Description					
				达耐美刀杆(推荐1) Dynamic Bar (1st.Recommendation)			达耐美刀杆(推荐2) Dynamic Bar (2nd.Recommendation)		
刀杆 Shank	刀片形状 Applicable Inserts	冷却液孔 Coolant Hole	型号 Description	冷却液孔 Coolant Hole	型号 Description	参考页码 Ref. Page	冷却液孔 Coolant Hole	型号 Description	参考页码 Ref. Page
硬质合金 防振刀杆 Carbide Shank Bar	TP..	有 Yes	E08L-STUP <sup>R</sup> /L08-10	有 Yes	E08L-STLP <sup>R</sup> /L08-10A	P12	-	-	-
			E10N-STUP <sup>R</sup> /L09-12		E10N-STLP <sup>R</sup> /L09-12A				
			E10N-STUP <sup>R</sup> /L11-12		E10N-STLP <sup>R</sup> /L11-12A				
			E12Q-STUP <sup>R</sup> /L09-16		E12Q-STLP <sup>R</sup> /L09-16A				
			E12Q-STUP <sup>R</sup> /L11-14		E12Q-STLP <sup>R</sup> /L11-14A				
			E12Q-STUP <sup>R</sup> /L11-16						
			E16X-STUP <sup>R</sup> /L11-18		E16X-STLP <sup>R</sup> /L11-18A				
			E16X-STUP <sup>R</sup> /L11-20						
			E20S-STUPR11-25		E20S-STLPR11-22A				
			E20S-STUPR16-25						
	WB..	无 No	C05H-SWUB <sup>R</sup> /L06-06	无 No	C05H-SWUB <sup>R</sup> /L06-06A	P19	-	-	-
			C06J-SWUB <sup>R</sup> /L06-07		C06J-SWUB <sup>R</sup> /L06-07A				
			C07K-SWUB <sup>R</sup> /L08-08		C07K-SWUB <sup>R</sup> /L08-08A				
			C08L-SWUB <sup>R</sup> /L08-10		E08L-SWUB <sup>R</sup> /L08-10A				
			C10N-SWUB <sup>R</sup> /L08-12						
	C10N-SWUBR08-12-1/2	E10N-SWUBR08-12A-1/2							
	C10N-SWUBR08-12-2/3		E10N-SWUBR08-12A-2/3						
	WP..	无 No	C12Q-SWUP <sup>R</sup> /L11-14	有 Yes	E12Q-SWUP <sup>R</sup> /L11-14A	P19	-	-	-
			C12Q-SWUPR11-14-1/2		E12Q-SWUPR11-14A-1/2				
			C12Q-SWUPR11-14-2/3		E12Q-SWUPR11-14A-2/3				
			C12Q-SWUP <sup>R</sup> /L11-16		E12Q-SWUP <sup>R</sup> /L11-14A				
			C12Q-SWUPR11-16-1/2		E12Q-SWUPR11-14A-1/2				
			C12Q-SWUPR11-16-2/3		E12Q-SWUPR11-14A-2/3				
			C16X-SWUP <sup>R</sup> /L11-18		E16X-SWUP <sup>R</sup> /L11-18A				
			C16X-SWUPR11-18-1/2		E16X-SWUPR11-18A-1/2				
			C16X-SWUPR11-18-2/3		E16X-SWUPR11-18A-2/3				
			C16X-SWUP <sup>R</sup> /L16-20		E16X-SWUP <sup>R</sup> /L16-18A				
			C16X-SWUPR16-20-1/2		E16X-SWUPR16-18A-1/2				
			C16X-SWUPR16-20-2/3		E16X-SWUPR16-18A-2/3				
			C20S-SWUP <sup>R</sup> /L16-25		E20S-SWUP <sup>R</sup> /L16-22A				
			C20S-SWUPR16-25-1/2		E20S-SWUPR16-22A-1/2				
			C20S-SWUPR16-25-2/3		E20S-SWUPR16-22A-2/3				

注)如出现最小加工径、使用刀片尺寸与对照型号发生初入的情况, 请确认产品目录中的刀杆规格。  
For some substitute item, minimum bore diameter and applicable insert size may be different. Please see the catalog for details.

## 2种iPhone应用程序, 为客户生产效率提高做出贡献。



**切削条件计算器**  
帮助铣削、钻孔、车削相关计算。  
可导出加工时间, 所以在计算出节拍时间方面也有帮助。



**其他公司型号对照表**  
从其他公司材质、断屑槽型号简单导向京瓷相应产品。  
可检索在适合不同加工条件的结果。

程序免费

App Store中获取!

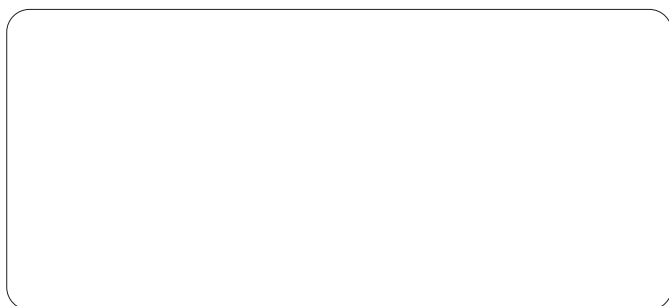
在App Store中输入“京瓷”检索相应程序。  
※App Store为美国apple.inc.的注册商标。  
※iPad也可利用。

可在京瓷网站阅取最新信息。

京瓷 切削工具

检索

<http://www.kyocera.com.cn/prdct/cuttingtool/index.html>





切削工具相关咨询

## 400-650-6400-5

●受理时间 8:45-11:45 · 12:45-17:30  
●周六、日以及法定节假日期间不受理业务。

※个人信息的使用: 回答用户咨询问题, 提高服务品质, 提供产品信息。  
※咨询时, 请确认电话号码的正确性。



机械工具事业本部  
上海市闸北区万荣路700号大宁中心广场A3幢140室(200072)  
TEL:021-3660-7711 FAX:021-5638-6200  
<http://www.kyocera.com.cn/prdct/cuttingtool/index.html>

京瓷(中国)商贸有限公司